

## Les capteurs utilisés dans le projet

Des mesures de la Qualité d’Air Intérieur sont réalisées dans les logements volontaires des deux bâtiments du projet Performance 2, à Paris et à Villeurbanne. Ces mesures sont réalisées :

- ◆ En continu sur la durée du projet grâce à des capteurs installés sur des cartes électroniques à proximité des bouches d’extraction et des entrées d’air. Les paramètres mesurés sont la température, l’humidité relative, le CO<sub>2</sub>, les COV (Paris uniquement) et les PM<sub>2,5</sub> (Paris uniquement)
- ◆ Pendant 2 semaines en hiver, sur 2 hivers, grâce aux analyseurs de la qualité de l’air intérieur NEMo qui mesurent la température, l’humidité relative, le CO<sub>2</sub>, les COV légers, le Formaldéhyde et les PM<sub>1-2,5-10</sub>.

## Objectif de l’intercomparaison des capteurs QAI

L’objectif de l’intercomparaison réalisée par le LOCIE dans la tâche 2 du projet Performance 2 est l’étude des capteurs de mesures de qualité d’air intérieur mis en œuvre dans les balises déployées dans les logements (NEMo) ainsi que ceux intégrées aux bouches de ventilation (Aereco). En effet, ce type de capteurs, parfois appelés capteurs « bas coût », sont connus pour présenter des précisions et des répétabilités variables et peuvent être affectés par des dérives de leurs signaux dans le temps.

Cette étude concerne les particules en suspension (PM), les composés organiques volatils (COV totaux pour les capteurs Aereco, COV légers pour les NEMos) et le formaldéhyde (NEMo). La méthodologie choisie dans cette étude est basée, dans un premier temps, sur la comparaison de la valeur mesurée par chaque capteur à une valeur fixe (palier) mesurée par un appareil de référence, et sur la dynamique de réponse des capteurs par rapport à une mesure variable de référence. Dans un second temps, des mesures in situ en conditions réelles permettent d’évaluer la cohérence des capteurs d’une part au sein d’un groupe de capteurs identiques (intra) et, d’autre part, entre les types de capteurs (inter).

## Protocole expérimental

Les capteurs sont placés dans une enceinte dont les paramètres physiques et la composition chimique de l’atmosphère intérieure sont contrôlés (humidité, concentration en COV, particules). Les valeurs obtenues par les capteurs sont alors comparées entre elles et comparées à des mesures de références ainsi qu’à des analyses en ligne pour les COV (mesure PID). En complément de cette étude, l’ensemble des capteurs a été installé dans une salle de travaux dirigés de l’université Savoie Mont Blanc afin de comparer leurs réponses respectives dans un environnement réel.

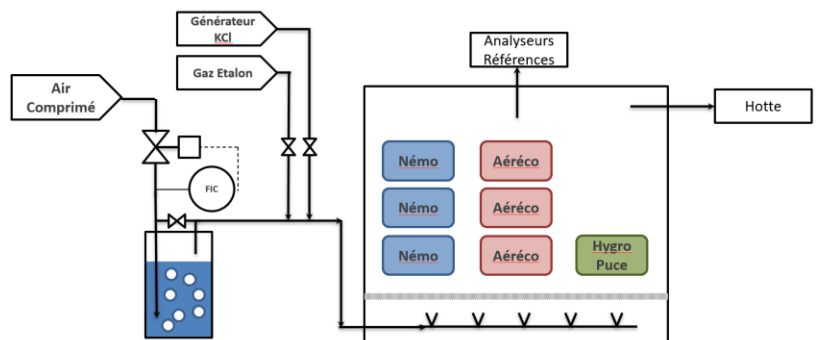


Schéma de principe de l’enceinte à paramètres contrôlés

# Résultats : comparaison de la dynamique et des valeurs mesurées

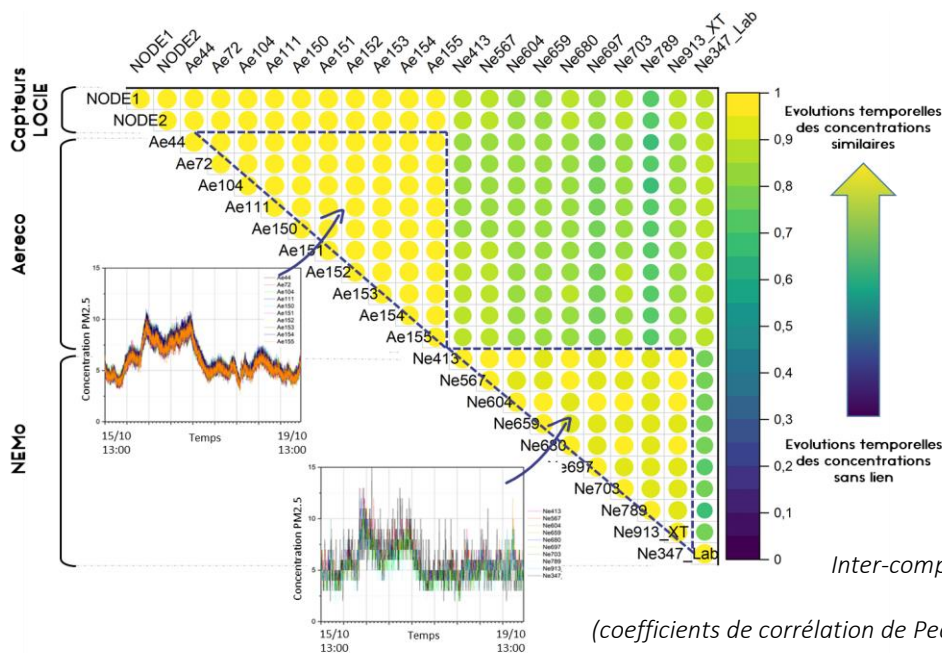
## ◆ Les COV

Les réponses temporelles des capteurs Aereco sont fortement corrélées et cohérentes avec les mesures de référence. La dispersion des concentrations varie entre 10 % à 20%.

Concernant les NEMOs, les évolutions temporelles ne sont décrites de manière satisfaisante que sur une partie des essais (enceinte et campagne in situ). En termes de valeur de concentration, une dispersion significative (de l'ordre de plusieurs dizaines de ppbv aux concentrations étudiées) notamment durant la campagne in situ, a été observée.

## ◆ Les particules

Des écarts importants entre la valeur de référence et les valeurs mesurées par les NEMOs ont été observés lors des essais en enceintes (environ  $\pm 100\%$  de la valeur de référence). Cet écart est plus faible pour les cartes Aereco. En revanche, la dynamique des deux types de capteurs est bonne comme le montre l'évolution des concentrations en  $PM_{2,5}$  mesurées en salle occupée.



**Des comparaisons difficiles**

La nature du capteur influence significativement la réponse pour un « même » paramètre :

- PM : mesure en nombre (Aereco)  $\neq$  mesure en masse (réseau Atmo) ;
- COV légers (NEMO)  $\neq$  COV totaux (Aereco).

Des différences de pas de temps de mesures peuvent aboutir à des évolutions temporelles différentes :

- Pas de temps long = évènement ponctuel non détecté ;
- Mesure cumulée = lissage du signal.

## ◆ Le formaldéhyde

Les réponses temporelles des NEMOs sont cohérentes avec les transformations mises en œuvre. Les ordres de grandeur des concentrations sont corrects, la dispersion est cependant non négligeable. Elle est comprise entre 10 et 30  $\mu g.m^{-3}$  pour des concentrations cibles comprises entre environ 10 et 60  $\mu g.m^{-3}$ .

**Auto-calibration : nécessaire mais délicate**

- Certaines mesures peuvent être associées à des corrections régulières souvent basées sur un recalage en fonction de la concentration la plus faible enregistrée sur une période définie ;
- Bien que nécessaire, il faut s'assurer que l'environnement permet cette auto-calibration.

Inter-comparaison des capteurs Aereco et NEMOs en conditions réelles  
(coefficients de corrélation de Pearson et profils temporels de concentrations)

## Conclusions

- Mesurer des paramètres de la QAI permet d'obtenir des informations pertinentes et intéressantes, notamment sur les évolutions de l'environnement ;
- Les valeurs peuvent être difficiles à interpréter / à comparer à une valeur réglementaire ou une valeur limite sanitaire ;
- L'étude des valeurs nécessite la parfaite connaissance de la mesure : qu'est ce qui est mesuré, comment, quelles unités, etc.

**Contact**  
[performance2@cerema.fr](mailto:performance2@cerema.fr)

La Newsletter du projet Performance 2 est principalement destinée aux partenaires, collaborateurs et financeurs du projet, ainsi qu'aux professionnels de la ventilation. Ce numéro est rédigé par le LOCIE et le Cerema.