

Giratoires et tramways

Franchissement d'un carrefour giratoire par une ligne de tramways

Guide de conception

Mise à jour
juin 2017



Giratoires et tramways

Franchissement d'un carrefour giratoire par une ligne de tramways

Guide de conception

Version actualisée en juin 2017

Collection « Références » du Cerema

Cette collection regroupe l'ensemble des documents de référence portant sur l'état de l'art dans les domaines d'expertise du Cerema (recommandations méthodologiques, règles techniques, savoirs-faire...), dans une version stabilisée et validée. Destinée à un public de généralistes et de spécialistes, sa rédaction pédagogique et concrète facilite l'appropriation et l'application des recommandations par le professionnel en situation opérationnelle.

Remerciements

Cet ouvrage constitue une actualisation du guide publié initialement en 2008 par le Certu et le STRMTG, fondée sur une relecture critique de cet ouvrage par un panel d'utilisateurs.

La liste des contributeurs à la version initiale et la composition de ce panel figurent en annexe.

La nouvelle version a été rédigée par Yannis Lagarde, chargé d'étude au Cerema Méditerranée, sous la coordination de :

- Dominique Bertrand, directeur d'études au département Voirie espace public du Cerema Territoires et ville ;
- et Marine Blancheton, chargée d'affaires à la Division tramways du STRMTG.

Nous remercions l'ensemble des personnes ayant contribué à l'élaboration de ce guide au travers de leur participation à la version initiale, de la relecture critique de celle-ci ou de la relecture finale de la présente version actualisée (voir listes en annexe).

Avant-propos

Dans le contexte du fort développement des réseaux de tramway, un certain nombre de villes ont fait le choix d'aménager des intersections routières traversées par une ligne de tramway en carrefours giratoires.

Cependant, au travers des premiers retours d'expérience, il s'est avéré que cette configuration posait des difficultés liées notamment au conflit de priorité qu'induit ce type d'aménagement, avec pour conséquence une accidentologie élevée entre tramways et tiers sur ces carrefours par rapport aux autres types de carrefours traversés par un tramway.

Alors que le guide d'aménagement de voirie pour les transports collectifs, édité par le Certu en janvier 2000, était rapidement devenu une référence en matière d'insertion urbaine des transports collectifs, la nécessité de le compléter sur ce sujet particulier des giratoires s'est ainsi imposée.

Elle a amené le Certu et le STRMTG à publier en 2008 un guide de conception spécifique pour le franchissement d'un carrefour giratoire par une ligne de tramway, basé sur les retours d'expérience disponibles à l'époque.

La poursuite du développement des réseaux de tramway, les modifications effectuées sur les réseaux existants et la consolidation progressive du retour d'expérience en termes de sécurité au travers des données accidents remontées par les exploitants, ont permis de poursuivre les réflexions et de juger de la pertinence des recommandations concernant l'aménagement et la signalisation des carrefours giratoires traversés par une ligne de tramway.

Un besoin d'actualisation de ces préconisations a ainsi été mis en évidence, et le présent document est donc une mise à jour du guide de 2008. Celle-ci est fondée sur une relecture critique de la version initiale par un panel de professionnels intervenant à divers titres dans les projets de lignes de tramway et leur exploitation, ainsi que sur l'analyse au niveau national de l'accidentologie des tramways sur ces intersections.

Depuis la parution de la version initiale de ce guide, certaines recommandations ont fait leurs preuves et de nouvelles façons de faire ont émergé ; cependant l'accidentologie entre tramway et tiers sur les carrefours giratoires reste globalement plus élevée que sur les autres types de carrefours traversés par un tramway. De ce fait, le choix d'une telle configuration ne doit se faire que s'il se justifie suffisamment par ailleurs et conduira à respecter les principes énoncés dans le présent guide.

Avertissement

La transposition de ces éléments au cas de bus à haut niveau de service (BHNS) doit être faite avec beaucoup de précautions et ne peut s'envisager que lorsque celui-ci est réellement exploité comme un tramway. Le bus reste un véhicule routier non contraint par un système de guidage avec des caractéristiques différentes (taille plus réduite, non contraint à suivre une trajectoire prédéfinie, meilleure capacité de giration et capacité de freinage supérieure). La traversée de l'îlot central n'est donc pas une configuration imposée comme dans le cas du tramway, même si elle présente bien sûr des avantages indéniables en termes de confort et de niveau de service. Il convient de se référer pour plus d'information au dossier « Giratoires et bus à haut niveau de service (BHNS) – Recueil et analyse des pratiques existantes », publié par le Cerema en 2016, qui met en évidence les points de vigilance et les questions à se poser pour l'insertion des BHNS dans les giratoires.

Sommaire

Introduction	7
1 Les problématiques liées à la traversée d'un carrefour giratoire par une plate-forme tramway	9
1.1 Les principes de base de fonctionnement du carrefour giratoire	9
1.2 L'incidence du tramway sur le fonctionnement du carrefour giratoire	9
2 Les positionnements relatifs du carrefour giratoire et de la plate-forme	12
2.1 Dispositions à prohiber	12
2.2 Dispositions acceptables	13
3 La géométrie, les règles et les limites	18
3.1 Les principes de base de conception des carrefours giratoires	18
3.2 L'adaptation de ces principes aux giratoires avec tramways	18
4 La perception de l'aménagement	25
4.1 Les principes spécifiques de visibilité	25
4.2 La lisibilité de l'aménagement - Le choix des matériaux	25
5 Signalisation et principes de fonctionnement	28
5.1 La signalisation statique	28
5.2 Signalisation lumineuse	30
5.3 Mise en œuvre de la signalisation lumineuse	35
Glossaire	38
Bibliographie	39
Réglementation	39
Ouvrages	39
Rapports d'étude	39
Logiciel	39
Annexe 1 : détermination de la capacité résiduelle pour les véhicules	40
Annexe 2 : contributeurs à l'élaboration de l'ouvrage	41
Table des matières	43

Introduction

Dans le cadre des projets de lignes de tramway, le choix du carrefour giratoire est souvent lié à son effet avéré sur la modération des vitesses des circulations automobiles, ainsi qu'aux possibilités de demi-tour qu'il offre pour la circulation générale, qui facilitent l'élaboration des plans de circulation. Il est par ailleurs naturellement tentant de conserver cette configuration lorsqu'elle pré-existe avant la création de la ligne de tramway.

Le régime de priorité à l'anneau propre au carrefour giratoire est cependant en opposition avec la priorité accordée au tramway par le code de la route et conduit à un objet routier complexe pour l'utilisateur. Ceci semble corroboré par l'accidentologie qui met en évidence un risque accru d'accident entre tramway et tiers sur ce type de carrefour.

Du point de vue du système « tramway », la pertinence d'un tel aménagement est donc remise en cause et une réflexion approfondie doit être menée par les concepteurs avant de valider la décision de créer ou de conserver un giratoire sur le tracé d'une ligne de tramway.

Malgré tout, pour des questions globales d'aménagement de l'espace public et de gestion de trafic, le carrefour giratoire peut s'avérer être le carrefour le plus adapté dans un contexte urbain donné. Il est alors nécessaire de limiter autant que possible les risques d'accident, en adaptant la configuration géométrique et la signalisation du carrefour giratoire à la présence de la ligne de tramway. Cela demeure l'objet principal des recommandations contenues dans cette version actualisée du présent guide, qui visent à garantir à l'utilisateur un aménagement le plus sûr, lisible et compréhensible possible.

Par rapport au guide initial, cette mise à jour vise à clarifier les recommandations, en les précisant pour certaines configurations, et à les étayer en faisant référence aux résultats de l'exploitation statistique de la base de données nationale du STRMTG « Événements tramway ».

Le sommaire du guide, inchangé par rapport à la version de 2008, se décompose en cinq grands chapitres.

Le chapitre 1 explicite la problématique liée à la traversée d'un carrefour giratoire par un tramway et la nécessité de rendre l'aménagement le plus lisible et compréhensible possible pour l'utilisateur.

Le chapitre 2 présente les différentes configurations possibles de positionnement de la plate-forme tramway lors du franchissement du giratoire et indique les configurations à prohiber ou éviter.

Le chapitre 3 traite plus précisément de la géométrie et des adaptations nécessaires dans le cas des carrefours giratoires traversés dans l'axe ou sur une branche par des tramways.

Le chapitre 4 met l'accent sur la nécessité d'assurer une bonne perception de l'aménagement en traitant la visibilité et la lisibilité des différentes composantes du carrefour.

Le chapitre 5 traite enfin des éléments de signalisation statique et lumineuse et de leur mise en œuvre pour faciliter le franchissement du giratoire par les tramways.

Au-delà de ces préconisations applicables à chaque giratoire, il convient de rappeler qu'il est indispensable de disposer d'aménagements cohérents et homogènes sur un même itinéraire, permettant à l'utilisateur de mieux appréhender le fonctionnement du type de carrefour traversé et d'adapter son comportement en conséquence.

Par ailleurs, ces recommandations étant basées sur le retour d'expérience dont l'exploitation n'est pertinente que pour un nombre suffisant de giratoires de même type, le guide ne peut pas traiter des configurations particulières de giratoire, qui doivent faire l'objet d'une analyse spécifique. Il ne s'applique pas non plus aux carrefours à feux à îlot central et ronds-points à feux, dont la conception et le fonctionnement obéissent à des règles différentes de celles applicables aux carrefours giratoires.

1 Les problématiques liées à la traversée d'un carrefour giratoire par une plate-forme tramway

1.1 Les principes de base de fonctionnement du carrefour giratoire

La définition du « carrefour à sens giratoire à priorité à l'anneau » découle de deux articles du code de la route :

- l'article R110-2 stipule que le carrefour giratoire est « une place ou un carrefour comportant un terre-plein central matériellement infranchissable, ceinturé par une chaussée mise à sens unique par la droite sur laquelle débouchent différentes routes et annoncé par une signalisation spécifique. Toutefois, les carrefours à sens giratoire peuvent comporter un terre-plein central matériellement franchissable¹, qui peut être chevauché par les conducteurs lorsque l'encombrement de leur véhicule rend cette manœuvre indispensable » ;
- l'article R415-10 précise que « tout conducteur abordant un carrefour à sens giratoire est tenu, quel que soit le classement de la route qu'il s'apprête à quitter, de céder le passage aux usagers circulant sur la chaussée qui ceinture le carrefour giratoire ».

Le carrefour giratoire est donc à distinguer du rond-point à feux, qui est un carrefour circulaire équipé de feux sur chaque entrée pour gérer les conflits entre les véhicules routiers entrant sur l'anneau.

Il diffère également du carrefour à feux à îlot central (Cafaic), qui est un carrefour où ont été implantés un îlot central de grande taille et des feux pour stocker les véhicules et gérer les conflits à l'intérieur du carrefour.

Comme le prouve l'observation des comportements², le mode de fonctionnement du giratoire est inscrit dans l'inconscient des usagers, le lien apparaissant très fort entre ce fonctionnement et leur perception du giratoire à travers l'aménagement et la signalisation spécifique à ce type de carrefour. En effet, lorsqu'un usager routier aborde un carrefour giratoire, son attention est concentrée sur les usagers circulant sur l'anneau et sur ceux arrivant sur les branches à sa gauche, à qui il doit potentiellement laisser la priorité. Une fois engagé sur l'anneau, l'usager, devenu prioritaire reporte alors son attention sur les véhicules routiers entrant dans le giratoire par les entrées suivantes (arrivant sur sa droite).

1.2 L'incidence du tramway sur le fonctionnement du carrefour giratoire

La mise en place d'une plate-forme tramway qui traverse le carrefour giratoire ne change pas fondamentalement la perception de celui-ci par l'usager ; ce carrefour reste pour lui un « giratoire » avec les règles de priorité énoncées ci-dessus et le comportement qui en découle.

1 On parle de mini-giratoire lorsque le terre-plein est entièrement franchissable

2 Voir études « Analyse approfondie de l'accidentologie d'aménagements urbains » (Inrets – juin 2003) ; « Cinématique sur les carrefours giratoires » (Setra / Cete Normandie Centre – juin 1992) ; « Cinématique des 2RM sur les carrefours giratoires » (Cete Normandie Centre – février 2011).

Cependant, lorsqu'une plate-forme tramway traverse un giratoire, l'utilisateur circulant sur l'anneau perd sa priorité réglementaire au niveau de la traversée de celle-ci, en vertu de l'article R. 422-3 du code de la route :

« Lorsqu'une voie ferrée est établie sur une route ou la traverse à niveau, la priorité de passage appartient aux matériels circulant normalement sur cette voie ferrée. »

Le fonctionnement du carrefour giratoire est donc momentanément perturbé par la présence du tramway, alors que les règles de priorité entre usagers routiers demeurent inchangées (priorité des véhicules routiers circulant sur l'anneau sur ceux y entrant).

La présence d'une plate-forme tramway dans le carrefour giratoire apporte ainsi un surplus de complexité dans la configuration et le fonctionnement d'une intersection qui n'est déjà pas simple par nature, et où les usagers routiers sont peu habitués à devoir s'arrêter, notamment sur l'anneau.

Ceci est corroboré par le retour d'expérience accumulé sur les réseaux de tramway français, notamment depuis 2003 au travers de l'exploitation de la base de données « Événements tramway » administrée par le STRMTG.

On constate ainsi sur la période 2006-2015 une part de collisions avec tiers ramenée au type d'intersection plus importante sur les carrefours de type giratoire que sur les autres (hormis les ronds-points à feux). Il est à noter que ces chiffres prennent en compte toutes les collisions avec tramway, y compris celles ne faisant pas de victimes, mais qu'ils ne tiennent pas compte du volume de trafic au niveau du carrefour.

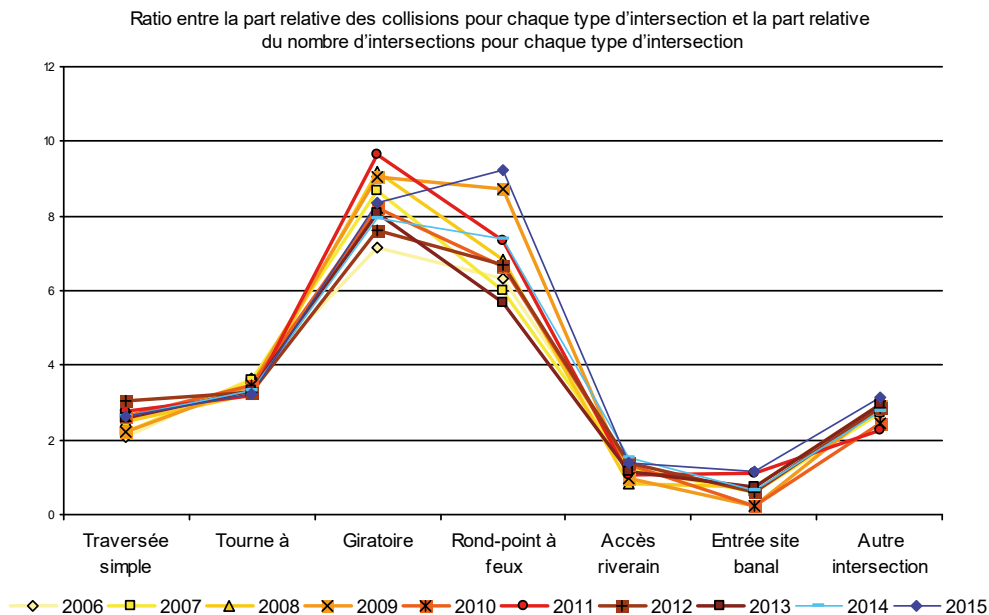


Figure 1 : estimation du risque collision (source STRMTG)³

³ Les « intersections en tourne à » sont celles pour lesquelles l'utilisateur routier circulant sur une voie parallèle à la voie de tramway doit tourner à droite ou à gauche pour traverser la plate-forme (ce mouvement étant réglementairement autorisé) hors configuration de type « giratoire » ou « rond-point ».

En abordant un carrefour giratoire traversé par un tramway, l'utilisateur doit porter son attention sur la plate-forme tramway tout en restant attentif aux autres usagers routiers et adapter son comportement en conséquence.

Il est donc primordial :

- **que l'aménagement soit lisible et compréhensible grâce à une géométrie adaptée pour que l'utilisateur routier perçoive immédiatement le fonctionnement qui s'impose à lui, afin d'éviter toute ambiguïté, toujours source d'insécurité ;**
- **que l'utilisateur soit contraint de réduire sa vitesse d'approche et de franchissement de l'intersection ;**
- **que le fonctionnement soit aussi optimisé que possible par rapport au passage du tramway, afin d'assurer la meilleure crédibilité du système, gage de respect, donc de sécurité.**

2 Les positionnements relatifs du carrefour giratoire et de la plate-forme

Le franchissement d'un carrefour giratoire par une plate-forme tramway est étroitement lié à la configuration des lieux et au positionnement de la plate-forme par rapport aux voies routières (implantation axiale ou latérale, ou encore en dehors de toute voirie) de part et d'autre du carrefour.

Deux principes essentiels doivent être respectés :

- traverser l'îlot central au plus près de son centre, pour favoriser des franchissements les plus orthogonaux possibles de la chaussée annulaire ;
- éloigner autant que possible la plate-forme à traverser des entrées routières, pour en favoriser la perception et laisser un temps de réaction suffisant aux usagers routiers.

Le franchissement du carrefour par le tramway doit donc se faire en traversant franchement l'îlot central, ou éviter celui-ci et la chaussée annulaire en ne coupant qu'une branche à une distance suffisante de l'anneau. Toutes les autres dispositions sont causes d'insécurité et de dysfonctionnement et sont donc de ce fait à prohiber.

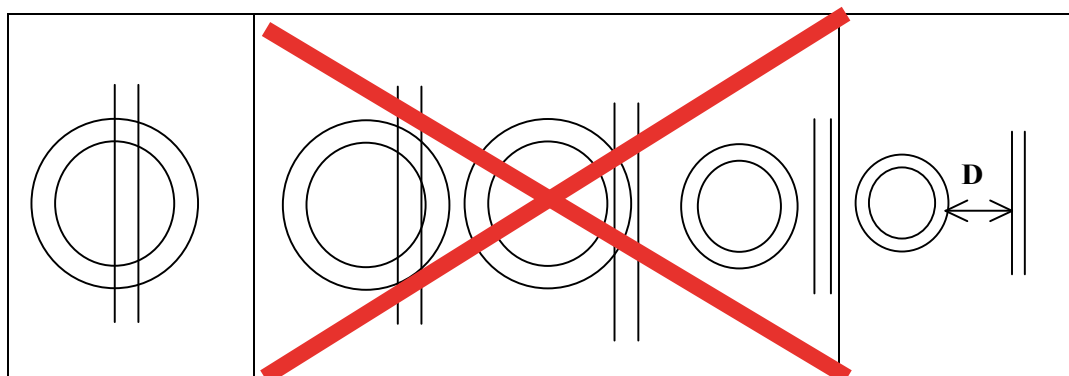


Schéma 1 : positionnement relatif de la plate-forme par rapport à l'anneau du giratoire

2.1 Dispositions à prohiber

Les configurations où la plate-forme tramway est implantée latéralement du côté de l'entrée des véhicules sur le giratoire (schémas 2 et 3) sont à prohiber, car elles conduisent à positionner sa traversée par les véhicules routiers à l'aval immédiat, voire au droit de leur entrée sur l'anneau.

L'automobiliste se trouve alors confronté simultanément à deux conflits avec des usagers prioritaires venant de deux endroits différents : véhicules circulant sur l'anneau et tramway le traversant. Auquel cas se rajoutent alors des problèmes d'implantation et de perception de la signalisation, notamment celle destinée à gérer le conflit avec le tramway.

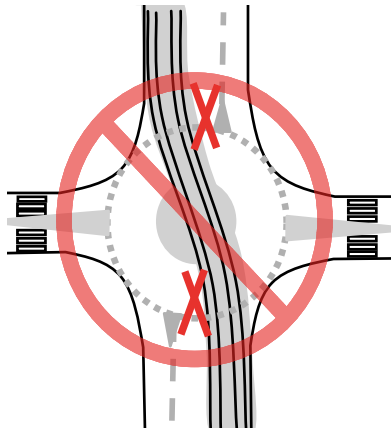


Schéma 2

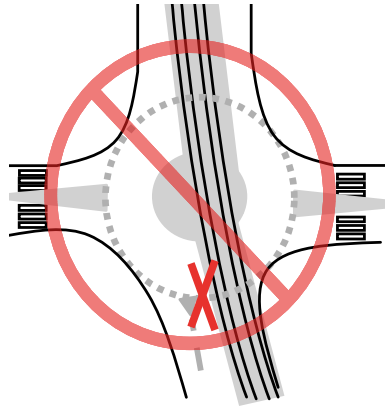


Schéma 3

Les usagers en approche sur ce type d'entrée concentrent leur attention sur la chaussée annulaire et vers la gauche, au détriment de la plate-forme et de la signalisation qui lui est associée. Ces configurations sont donc à proscrire.

2.2 Dispositions acceptables

2.2.1 Cas favorable : implantation axiale de part et d'autre

L'implantation axiale de la plate-forme tramway sur des branches opposées et alignées de part et d'autre du giratoire est la plus favorable, car elle permet au mieux de respecter les principes essentiels énoncés ci-avant (traversée dans l'axe, distance suffisante entre entrées et plate-forme).

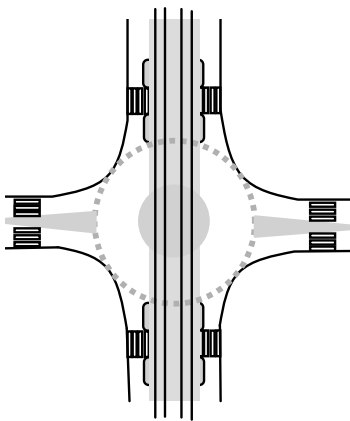


Schéma 4 : l'implantation axiale de part et d'autre conduit à un aménagement lisible



© 2017 - Google earth



© 2017 - Google earth

Photos 1 et 2 : exemples de traversée de giratoire par un tramway en site axial

Il est plus délicat de couper franchement l'îlot central dans le cas où la plate-forme axiale effectue un virage au droit du giratoire. Cela reste possible si l'angle entre les branches concernées n'est pas trop aigu et si le giratoire est assez grand (sans excéder les valeurs recommandées au chapitre 3 du présent guide (cf. § 3.2.1).

Dans le cas contraire, il est préférable de « shunter » complètement le giratoire, mais l'implantation axiale conduit alors à couper partiellement (dans un sens) les deux branches concernées ; il convient alors de respecter une distance suffisante entre ces intersections sur les branches et le giratoire (voir plus loin au § 2.2.3).

2.2.2 Cas envisageable : implantation latérale sur au moins une branche

Des configurations où la plate-forme est implantée latéralement sur une ou deux branches sont envisageables à condition qu'elle le soit du côté de la sortie des véhicules par rapport au giratoire.

Elles imposent cependant pour les automobilistes sortants un franchissement de la plate-forme concomitant avec la sortie de l'anneau. Il existe alors également un risque de confusion à ce niveau entre la chaussée et la plate-forme si les matériaux ne sont pas clairement différenciés.

L'aménagement se trouve donc complexifié par rapport à un site axial, et davantage d'utilisateurs sont confrontés à la traversée de la plate-forme, certains (tournant à gauche) devant même la traverser deux fois.

Il faut également être vigilant sur des problèmes de perception de la signalisation sur ce type de configuration (cf. chapitre 5).

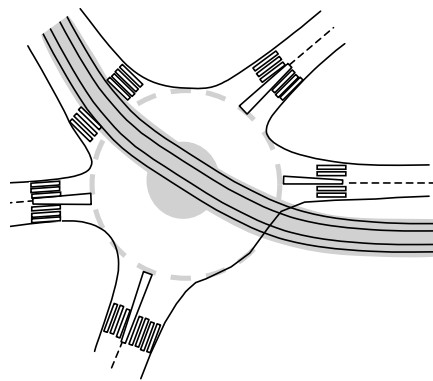


Schéma 5 : configuration acceptable



Photo 3 : le positionnement latéral sur la branche nord est acceptable compte tenu de l'angle important avec la branche précédente.

Cette configuration conduit par ailleurs nécessairement à rapprocher la traversée de la plate-forme de l'entrée perpendiculaire située en amont sur l'anneau, en particulier sur les petits ou moyens giratoires. Or il convient de laisser une distance suffisante entre l'entrée et la traversée de la plate-forme, en lien avec le temps de réaction nécessaire au conducteur pour adapter son comportement et s'arrêter le cas échéant. Cette distance minimale est à moduler en fonction des conditions dans lesquelles s'effectuent l'entrée et la circulation sur le giratoire ; elle est en général de 15 mètres ce qui correspond à la distance d'arrêt pour une vitesse de 20 km/h (vitesse de circulation sur l'anneau).

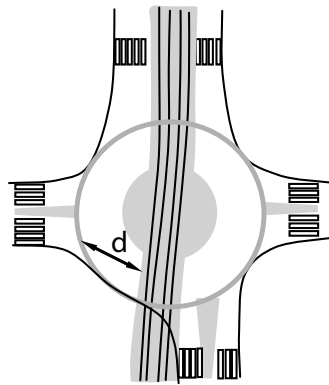


Schéma 6 : la distance d est mesurée entre la limite de la chaussée annulaire (ligne de « cédez le passage ») et la limite du GLO⁴ du tramway.

2.2.3 Cas particulier : traversée d'une branche à l'extérieur du giratoire

Lorsque la plate-forme est implantée latéralement du même côté de part et d'autre du giratoire, le franchissement du carrefour peut se faire sans intercepter l'anneau. Mais elle doit alors nécessairement traverser la branche intermédiaire (schéma 7).

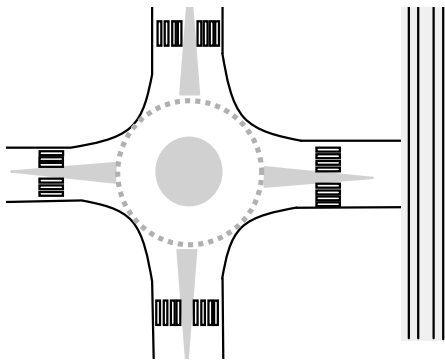


Schéma 7 : le franchissement d'une branche est, de fait, une traversée simple à proximité de l'anneau



Photo 4 : tramway en site latéral au droit d'un giratoire

© 2017 - Google earth

Dans le cas où la ligne de tramway implantée en site axial est en courbe au droit du giratoire, on peut également éviter de traverser l'anneau, mais cela conduit à l'intersection (partielle) d'une ou deux branches à proximité du giratoire.

- En entrée, il est avéré que le comportement des usagers apercevant un carrefour giratoire est conditionné par le fonctionnement de celui-ci et ses principes de priorité ; ils anticipent leur insertion, au risque de ne pas prêter attention à la traversée de la plate-forme, voire de ne pas la détecter. Le risque est d'autant plus grand si cette plate-forme est noyée dans le paysage ou masquée par d'autres éléments (traversée piétonne ou cyclable parallèle, végétation, mobilier urbain, etc.).

Il peut également exister un risque de remontée de file d'attente sur la plate-forme depuis l'entrée du giratoire en cas de trafic important.

⁴ GLO : gabarit limite d'obstacle (correspond à la projection au sol du volume maximal dans lequel s'inscrit le véhicule guidé en circulation sur la plate-forme)

- En sortie, le conducteur routier, dont l'attention est soutenue lors de l'entrée et du franchissement du giratoire, voit naturellement celle-ci se relâcher. Il convient alors de lui accorder un temps de réaction, de l'ordre de 1 à 2 secondes, avant de lui imposer un autre événement. Ce temps de réaction et la distance qui en découle varient notamment en fonction de l'orientation des branches du giratoire (cette distance ne peut être inférieure à 15 mètres, correspondant à une vitesse de sortie du giratoire de 20 km/h).



Photo 5 : intersection avec l'entrée sur le giratoire en amont de l'anneau

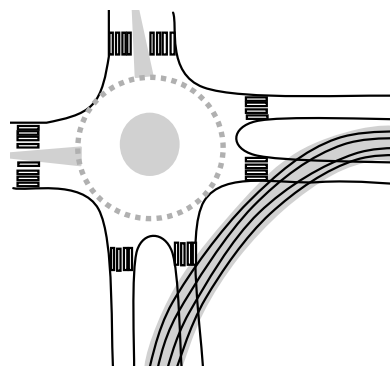
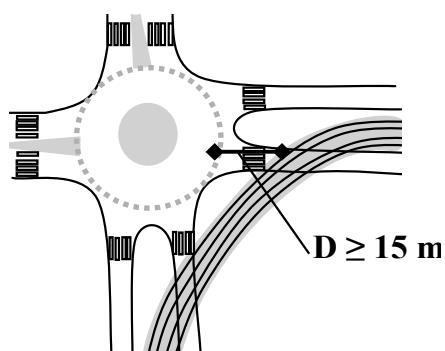
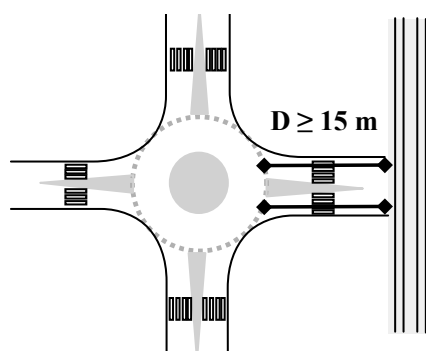


Schéma 8 : ligne de tramway en courbe au droit du giratoire ; l'implantation axiale conduit à intercepter chaque branche dans un sens

Ces configurations où la plate-forme intercepte une branche du giratoire peuvent par ailleurs occasionner des risques de remontée de file sur l'anneau en cas de trafic important en sortie de giratoire et de forte fréquence tramway (voir en annexe « Détermination de la capacité résiduelle pour les véhicules »).

Pour toutes ces raisons, dans tous les cas de franchissement partiel ou total d'une branche de giratoire, il est nécessaire de s'écarter au maximum de l'anneau, pour limiter les interactions entre le carrefour giratoire et la traversée de la plate-forme. Le retour d'expérience et l'observation de situations existantes montrent en effet que, dans ces configurations, le risque est important en entrée comme en sortie de giratoire.



Schémas 9 et 10 : la distance D est mesurée entre la limite de la chaussée annulaire (ligne de « cédez le passage ») et le GLO de la plate-forme tramway.

Dans le cas où la plate-forme tramway est implantée latéralement sur deux branches voisines du giratoire, il n'y a pas d'interaction avec le carrefour routier ; il convient cependant de traiter avec précaution les traversées piétonnes.

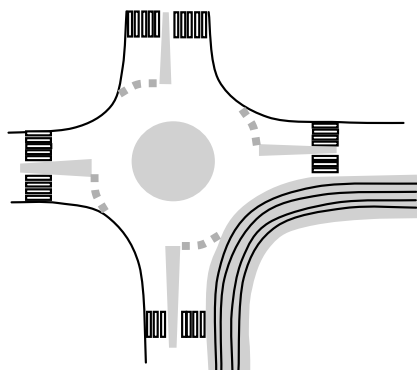


Schéma 11 : plate-forme tramway sans interaction directe avec le giratoire (hormis pour les piétons)



Photo 6 : traversée piétonne à proximité du giratoire

3 La géométrie, les règles et les limites

3.1 Les principes de base de conception des carrefours giratoires

L'ensemble des principes de base de conception des carrefours giratoires (« Sécurité des routes et des rues », « Guide carrefours urbains », « Voirie urbaine – Guide d'aménagement ») s'appliquent aux giratoires avec tramways :

- un giratoire est avant tout un carrefour, il doit comporter au minimum trois branches ; le giratoire est d'autant plus grand que le nombre de branches est élevé ;
- l'îlot central est circulaire, il peut être légèrement ovalisé à condition que la vitesse sur l'anneau reste faible (rapport entre grand et petit rayons inférieur ou égal à 1,2) ;
- il est très largement préférable qu'il soit centré sur l'axe des voiries existantes venant s'y raccorder ;
- la largeur de la chaussée annulaire est constante ;
- le giratoire doit être perceptible et identifié comme tel par tous les usagers en approche ;
- l'aménagement doit être lisible, facilement compréhensible de tous ;
- la visibilité doit être assurée, notamment sur une bande de 2 mètres en périphérie de l'îlot central et avec le quart gauche de l'anneau visible 10 mètres avant l'entrée ;
- les entrées et sorties ne doivent jamais comporter plus d'une voie dès lors que la capacité ne l'impose pas ;
- toutes les trajectoires doivent présenter une déflexion entre branches suffisante, avec des rayons inférieurs à 100 mètres ;
- aucun obstacle rigide ne doit se trouver face aux entrées, ni sur les trajectoires potentielles de perte de contrôle ;
- le profil en long devra présenter une pente inférieure à 6 % ;
- en milieu urbain, il est préférable que la taille du giratoire (rayon extérieur) soit relativement réduite au regard des conflits à gérer et des déflexions à assurer ;
- la géométrie du giratoire doit permettre la giration des bus articulés ou poids-lourds.

3.2 L'adaptation de ces principes aux giratoires avec tramways

Les règles rappelées ci-avant, notamment celles relatives à la taille et au nombre de voies en entrée, doivent être appliquées avec une rigueur accrue pour les giratoires traversés par des tramways, en les adaptant le cas échéant selon les recommandations développées dans les paragraphes suivants.

L'implantation d'une plate-forme tramway traversant un giratoire sera plus aisée pour des giratoires à trois ou quatre branches. L'implantation sur des carrefours giratoires possédant un nombre supérieur de branches nécessitera des études plus poussées, tenant compte des éléments présentés dans ce guide.

3.2.1 Le rayon extérieur du giratoire

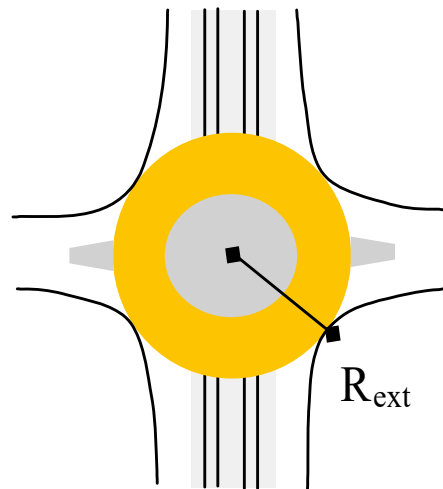


Schéma 12 : définition du rayon extérieur d'un giratoire

L'exploitation de la base de données « Événements tramway » sur la période 2006- 2015 montre que les risques d'accident augmentent avec la valeur du rayon extérieur du giratoire.

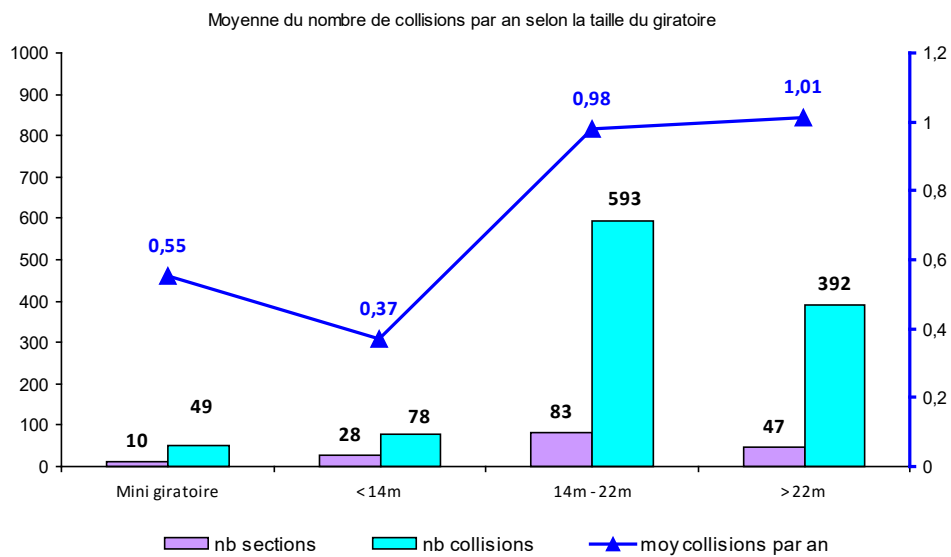


Figure 2 : moyenne, suivant le rayon du giratoire, du nombre de collisions par an par giratoire, pour les giratoires dont la géométrie n'a pas évolué sur la période 2006-2015 (source STRMTG)

L'axe des ordonnées représente à gauche le nombre de sections et collisions par an, et à droite la moyenne du nombre de collisions par an et par section pour chaque catégorie de giratoire.

Les ratios de collisions par classe de giratoire montrent ainsi que les mini-giratoires et les giratoires compacts avec un rayon extérieur inférieur à 14 mètres occasionnent moins de collisions que les grands ou moyens giratoires, ceci pouvant s'expliquer par des trafics faibles et des vitesses réduites sur cette taille de giratoire. Le ratio pour les mini-giratoires est cependant basé sur un faible échantillon.

Par ailleurs, la classe des giratoires moyens présente, au-delà de 16 mètres de rayon, une grande hétérogénéité en termes de configuration (rayon, largeur d'anneau et nombre de voies en entrée) et d'accidentalité.

- Une valeur du rayon extérieur comprise entre 14 et 16 mètres (une seule voie sur l'anneau), semble correspondre à une dimension suffisante, tout en présentant un ratio collisions plutôt faible, alors que les giratoires de rayon supérieur à 16 mètres nécessitent une réflexion approfondie.
- Les giratoires compacts avec un rayon extérieur inférieur à 14 mètres rendent l'implantation de signaux sur l'îlot central délicate, voire impossible.
- Les mini-giratoires sont entièrement franchissables et ne peuvent être envisagés qu'avec des trafics modérés. Sur ce type de carrefour giratoire viennent se greffer des problèmes de perception et de lisibilité (avec de possibles conséquences sur l'accidentalité entre tiers) et d'implantation de la signalisation.
- Les carrefours giratoires de rayon extérieur supérieur à 22 mètres, appelés grands giratoires, sont réservés à des configurations exceptionnelles, nécessitant une réflexion approfondie. Ces grands giratoires peuvent induire des vitesses élevées sur l'anneau, nuisibles à la sécurité ainsi qu'à leur fonctionnement. Ceci revêt d'autant plus d'importance quand il s'agit de giratoires traversés dans l'axe ou sur une branche par une plate-forme tramway.

3.2.2 La largeur de l'anneau, la bande franchissable

L'exploitation de la base de données Événements tramway sur la période 2006-2015 indique que les giratoires avec une largeur d'anneau plus réduite (< 6 mètres) génèrent moins de collisions entre tramways et tiers.

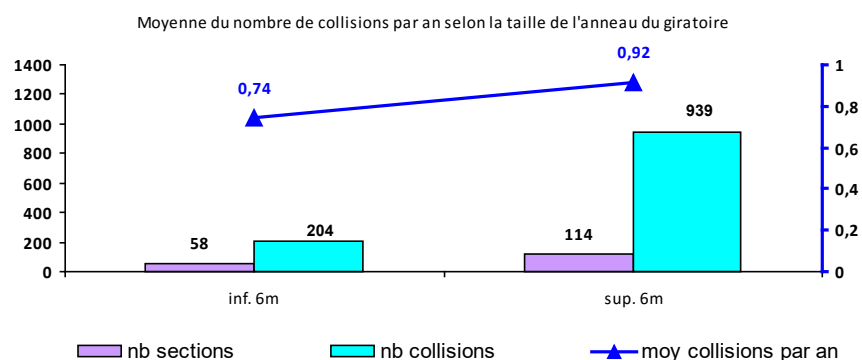


Figure 3 : moyenne suivant la taille de l'anneau, du nombre de collisions par an par giratoire, pour les giratoires dont la géométrie n'a pas évolué sur la période 2006-2015 (source STRMTG)

L'axe des ordonnées représente à gauche le nombre de sections et collisions par an, et à droite la moyenne du nombre de collisions par an et par section pour chaque catégorie de giratoire.

L'objectif à rechercher dans l'aménagement est d'éviter que deux véhicules puissent se présenter de front au droit du franchissement de la plate-forme tramway, en réduisant la largeur de l'anneau à une voie de circulation.

Dans cette perspective, l'aménagement systématique d'une surlargeur franchissable de 1,50 à 2 mètres autour de l'îlot central permet de réduire la largeur de la chaussée annulaire proprement dite à 5,50 mètres, voire 5 mètres si possible.

Une largeur totale de 7 mètres permet en effet d'assurer la giration des véhicules de grande taille, moyennant des entrées et sorties correctement dessinées.

La pente transversale de la surlargeur franchissable ne doit pas excéder 4 % ; le ressaut par rapport à la chaussée annulaire est d'environ 3 cm.

La surlargeur franchissable doit être clairement identifiée comme ne faisant pas partie de la bande de roulement et suffisamment dissuasive en termes de confort, notamment vis-à-vis de l'utilisateur routier, tout en conservant la même adhérence et la même portance. On peut recourir pour cela à certains types de revêtement et de marquage au sol).

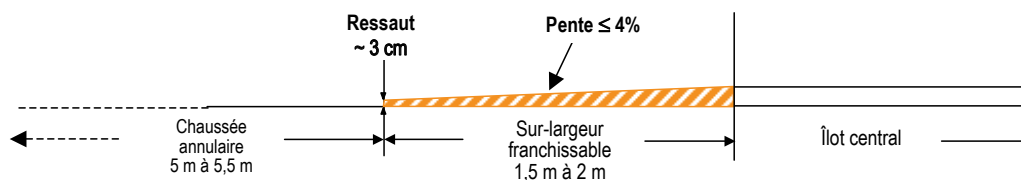


Schéma 13 : profil en travers de giratoire avec bande franchissable autour de l'îlot

3.2.3 Les entrées et sorties

3.2.3.1 Les entrées

L'exploitation de la base de données « Événements tramway » sur la période 2006-2015 indique que les giratoires avec une seule voie en entrée génèrent moins d'événements.

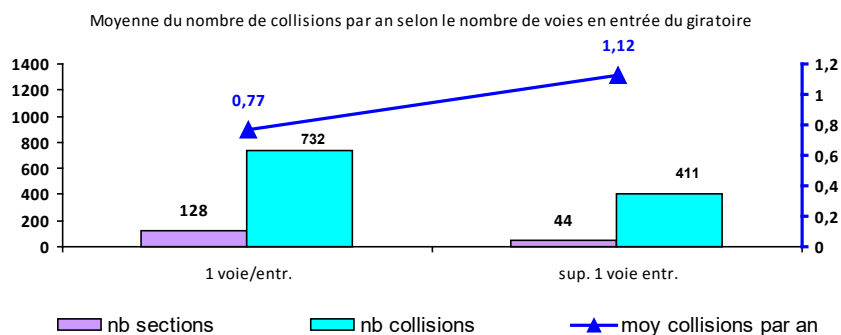


Figure 4 : moyenne, suivant le nombre de voies en entrée, du nombre de collisions par an par giratoire, pour les giratoires dont la géométrie n'a pas évolué sur la période 2006-2015 (source STRMTG)
L'axe des ordonnées représente à gauche le nombre de sections et collisions par an, et à droite la moyenne du nombre de collisions par an et par section pour chaque catégorie de giratoire.

Comme rappelé au § 3.1. ci-avant, les entrées à plusieurs voies ne sont à envisager que si la capacité du carrefour giratoire l'impose. En effet, cette configuration a pour conséquences d'élargir l'anneau, d'augmenter le rayon de déflexion et donc la vitesse des véhicules, d'où une insécurité accrue sur le carrefour.

La règle de base pour tout carrefour giratoire, qui est donc de **prescrire une seule voie d'entrée sur les branches, s'impose encore davantage en présence de tramways** compte tenu du retour d'expérience accidentologique évoqué ci-dessus.

Pour un giratoire classique, la largeur de la voie d'entrée est comprise entre 3 et 4 mètres. **En présence de tramways, elle sera réduite à 3 ou 3,50 mètres.**

Les entrées à plus d'une voie sont donc à proscrire et ne peuvent être réservées qu'à des cas exceptionnels. Dans cette configuration, la largeur totale des entrées sera de 6 mètres au maximum.

La nécessité d'une deuxième voie doit être justifiée par une analyse fine du niveau de trafic et des mouvements directionnels (nombre de mouvements de tourne-à-gauche élevé) au niveau du carrefour et une démonstration du gain effectif de capacité. Cette possibilité doit ainsi être réservée à des cas de remontées de file inacceptables sur l'entrée du giratoire, entraînant des conditions de sécurité et d'exploitation dégradées du réseau routier (ex. : bretelle d'autoroute).

La mise en place d'entrées à deux voies doit s'accompagner d'un renforcement de la signalisation en amont du carrefour.

Ces préconisations sont également à appliquer dans le cas où la plate-forme ne traverse pas l'anneau mais franchit une branche à l'extérieur du giratoire (cf § 2.2.3), pour éviter le risque de prise de vitesse excessive.

▷ 3.2.3.2 Les sorties

D'une manière générale sur les carrefours giratoires, **les sorties à une voie** (largeur comprise entre 4 et 5 mètres) **constituent la règle**, car celles à plus d'une voie sont sources d'insécurité, notamment pour les traversées piétonnes.

En présence de tramways, **la largeur sera plutôt comprise entre 3,5 et 4 mètres** (6,50 mètres au maximum si sortie à deux voies) pour ne pas favoriser une vitesse excessive sur l'anneau.

Les sorties à deux voies ne sont donc réservées que pour des cas exceptionnels où le trafic l'impose.

On veillera en outre à ce que le rayon de sortie de giratoire ne permette pas la pratique de vitesses élevées.

Les prescriptions sur le nombre de voies et leur largeur s'imposent aussi dans le cas de traversée d'une branche par la plate-forme à proximité d'un giratoire. **En particulier, les sorties à deux voies doivent être exclues.**

3.2.4 Les traversées piétonnes

Il convient d'appliquer les recommandations générales, concernant les traversées piétonnes aux abords des giratoires, issues des guides « *Carrefours urbains* » et « *Guide d'aménagement de la voirie pour les transports collectifs* » du Certu et de la fiche IUTCS « *Tramway et traversées piétonnes – Principes d'aménagement* ».

Les passages pour piétons sont normalement implantés sur chaque branche à une distance comprise entre 2 et 5 mètres de la ligne « cédez le passage », sauf cas particuliers liés à la visibilité.

Leur marquage réglementaire doit être interrompu au niveau de la plate-forme tramway ; il est cependant recommandé de matérialiser la traversée pour assurer la continuité du guidage et la canalisation des piétons.

Il est également préconisé d'implanter des refuges entre les voies routières et la plate-forme tramway ainsi qu'entre chaussées de sens opposé, sauf si la longueur totale à traverser par les piétons est inférieure à 8 mètres. Les refuges permettent en effet de distinguer les espaces à franchir, de reprendre de l'information sur la complexité de la traversée et de scinder les espaces à parcourir.

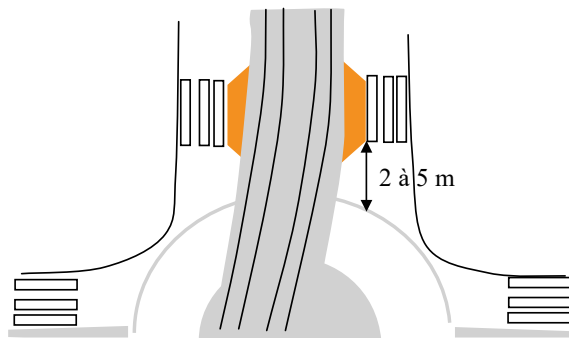


Schéma 14 : position recommandée du passage piéton en sortie de giratoire

Les refuges doivent présenter des dimensions confortables, à adapter au contexte et notamment aux flux de piétons attendus. Une largeur de 1,50 mètre n'est pas satisfaisante, car elle ne permet pas la présence d'un piéton avec une poussette ou un vélo. Une largeur minimale de 2 mètres doit être garantie, comme le préconisent les différents guides du Cerema sur les aménagements urbains.

Dans le cas d'un site latéral, deux refuges, dont l'un entre les voies de circulation automobiles de sens opposés, peuvent s'avérer nécessaires.



Photo 7 : traversée piétonne de site latéral à proximité d'un giratoire (source : Cerema)



Photo 8 : gestion par signal R25 de la traversée de plateforme (source : Cerema)

Les traversées piétonnes de chaussée aux abords des giratoires ne sont pas gérées par feux. Si le giratoire est équipé d'une signalisation lumineuse qui gère les conflits tramway / véhicules, les traversées piétonnes des voies tramway peuvent également être gérées par une signalisation lumineuse. Dans ce cas, l'utilisation du signal R25 est fortement recommandée pour éviter les confusions.

4 La perception de l'aménagement

Un giratoire traversé par une ligne de tramway doit être perçu et identifié comme tel. Comme précisé au § 3.1, les règles générales de visibilité et de lisibilité d'un giratoire s'appliquent, mais elles doivent être complétées pour tenir compte de la spécificité que constitue la présence potentielle d'un tramway dans un giratoire.

4.1 Les principes spécifiques de visibilité

Dans le cas d'un giratoire traversé par une ligne de tramway, il est nécessaire d'assurer une bonne visibilité de la signalisation spécifiquement liée à la présence du tramway (voir chapitre 5), en particulier pour les signaux situés sur l'îlot.

Par ailleurs, il est également indispensable de garantir une bonne visibilité réciproque entre tramway et usagers.

Par conséquent, en complément des règles usuelles d'implantation de la signalisation routière et des principes généraux d'aménagement des carrefours giratoires, **tout aménagement paysager, architectural ou autre sur l'îlot ou aux abords du giratoire, constituant un masque potentiel, tant pour les conducteurs de tramway que pour les usagers, doit être prohibé.**

4.2 La lisibilité de l'aménagement - Le choix des matériaux

Pour l'utilisateur de la route, la lisibilité d'un carrefour giratoire est liée à la facilité d'identification de ses principales composantes (îlot central, chaussée annulaire) et à la compréhension des priorités et de la trajectoire à choisir. Une mauvaise lisibilité peut conduire à des pertes de contrôle, des manœuvres dangereuses, des prises à contre-sens et des refus de priorité.

Dans le cas des giratoires traversés par une plate-forme tramway, la présence de celle-ci doit s'imposer clairement.

Pour le conducteur du tramway, la lisibilité d'un carrefour giratoire est liée à la facilité de repérage des conflits potentiels avec les autres usagers en mouvement, véhicules et piétons, donc des entrées, de la chaussée annulaire et des passages piétons.

La lisibilité pour le conducteur de tramway est complétée par le repérage de la position des usagers à l'arrêt par rapport à la plate-forme et au gabarit limite d'obstacle (GLO).

4.2.1 Pour les moyens et grands giratoires

Dans un giratoire de conception classique, de rayon extérieur au moins égal à 14 mètres, la perception par le conducteur de la continuité de la chaussée annulaire se fait en règle générale assez aisément, même si elle est interrompue visuellement par les matériaux de la plate-forme ; par contre, l'automobiliste éprouve parfois quelques difficultés à se rendre compte de la présence et de la position de la plate-forme tramway.

Il est recommandé, pour ces aménagements, de favoriser la matérialisation de la continuité de la plate-forme et du GLO par les matériaux, au détriment de celle de la continuité de la chaussée annulaire.



Photos 9 et 10 : matérialisation de la plate-forme pour favoriser la perception par rapport à l'anneau (source Semitan)

4.2.2 Pour les petits giratoires

À l'inverse, pour les giratoires plus petits, et a fortiori pour les mini-giratoires, la plate-forme s'impose d'elle-même, ne serait-ce que par ses proportions, et ce, bien souvent au détriment de la perception de la chaussée annulaire ; les vitesses pratiquées par les véhicules sont généralement plus faibles.



Photos 11 : matérialisation de l'îlot central d'un mini-giratoire (source Semitan)

On favorisera pour ces giratoires la perception de l'îlot et de la chaussée annulaire, sans omettre le marquage du GLO.

4.2.3 Cas de traversée d'une branche du giratoire

Le cas de la traversée d'une branche à l'extérieur du giratoire se rapproche du cas « classique » d'une traversée simple de la plate-forme. Que ce soit en sortie ou en entrée du giratoire, l'automobiliste est concentré sur sa manœuvre de sortie ou d'entrée du giratoire et risque de ce fait d'être moins attentif à la traversée de la plate-forme.

Il sera donc important, comme pour toute traversée de plate-forme tramway, de matérialiser clairement le GLO et de bien marquer la différence de traitement entre la plate-forme et la chaussée.



Photo 12 : matérialisation de la plate-forme en traversée d'une branche de giratoire

5 Signalisation et principes de fonctionnement

5.1 La signalisation statique

5.1.1 Signalisation de base d'un giratoire

Le fonctionnement général du giratoire, fondé sur la priorité aux véhicules circulant sur l'anneau, est matérialisé par de la signalisation de police, selon des dispositions contenues par l'arrêté de 1967 sur la signalisation routière et les articles de l'Instruction interministérielle sur la signalisation routière (IISR), auxquels il convient de se référer : articles 9-2, 42-10, 65, 83-1 et 83-4.

Sont ainsi obligatoires pour tout carrefour giratoire :

- **sa présignalisation au moyen du panneau AB25 ; celui-ci doit être positionné en amont du carrefour, à une distance variant en fonction du contexte, de la configuration et de la vitesse réglementaire. En agglomération, celle-ci est généralement de 10 à 30 mètres ;**
- **le marquage de lignes de « cédez le passage » sur les entrées routières.**



Le panneau AB3a « cédez le passage » aux entrées du giratoire est facultatif en agglomération, mais il est cependant recommandé pour favoriser la compréhension du fonctionnement du carrefour, d'autant qu'en agglomération la visibilité du panneau AB25 n'est pas toujours optimale et que le marquage au sol s'utilise rapidement.



En complément de cette signalisation d'intersection, on trouve généralement sur/aux abords des giratoires d'autres signaux (facultatifs) qui contribuent à l'identification du carrefour giratoire et au conditionnement des comportements des usagers :

la balise J5, implantée en entrée de giratoire sur les îlots séparateurs, et les panneaux B21 et B21a1, implantés sur l'îlot central, participent au « guidage » des usagers ;



J5



B21



B21a1

- la signalisation de jalonnement (panneaux D21), implantée en position dans le carrefour giratoire, notamment sur les axes structurants et en milieu périurbain, permet le repérage des usagers ;
- le signal diagrammatique D42b, plutôt utilisé également en milieu périurbain et sur les axes structurants ; implanté en amont, il participe, lorsqu'il existe, au conditionnement des usagers arrivant sur un giratoire, notamment ceux qui ne sont pas familiers des lieux et qui sont en recherche de repères et d'itinéraires.



En matière de signalisation horizontale, le marquage se limite généralement, outre la ligne de « cédez le passage », au marquage des têtes d'îlot et des passages piétons.

Aucun marquage de rive ni d'axe n'est en principe nécessaire sur l'anneau. On peut néanmoins marquer le pourtour de l'îlot central d'un mini-giratoire à l'aide d'une bande discontinue, ceci pouvant contribuer utilement à en favoriser la perception.

5.1.2 La signalisation statique spécifique liée au tramway

Dans le cas de traversée de voie de tramway par des voies routières, une signalisation spécifique peut ou doit être mise en place : **cette signalisation avancée au moyen du panneau A9 est obligatoire en l'absence de gestion de cette traversée par de la signalisation lumineuse, et facultative dans le cas contraire** (cf. art 35-2 et 72-1 de l'IISR).



Lorsqu'une plate-forme tramway traverse le giratoire ou une de ses branches, cette signalisation doit donc le cas échéant être implantée en complément de la signalisation statique indiquée au paragraphe précédent. **Elle s'avère souvent utile, notamment sur les entrées non parallèles à la plate-forme ou en cas de traversée d'une branche par celle-ci.**

Selon l'IISR, la distance d'implantation du signal A9 est de 150 mètres hors agglomération et de 0 à 50 mètres en agglomération, la plus proche de 50 mètres étant préconisée.

Lorsque la plate-forme traverse l'îlot du giratoire, les signaux AB25 et A9 sont placés de préférence sur un support commun, de manière à caractériser cette configuration spécifique.



La signalisation de position au moyen du signal C20c n'est obligatoire qu'en l'absence de signalisation lumineuse tricolore. Compte tenu des problèmes de perception de la plate-forme, son emploi est cependant recommandé dans tous les cas, et particulièrement sur et à proximité des giratoires.

Par définition, son implantation doit se faire au plus près de la plate-forme, en cohérence avec la matérialisation du GLO. En présence de signalisation lumineuse en barrage, il est fortement préconisé d'implanter le panneau C20c sur le même support que le feu pour favoriser le lien entre celle-ci et le tramway dans l'esprit de l'utilisateur.

Lorsque le signal lumineux est un feu R24, il est possible de compléter celui-ci par un panneau M9z portant la mention « ROUGE CLIGNOTANT ARRÊT ABSOLU ».

L'installation éventuelle de signalisation lumineuse liée au passage du tramway conduit, le cas échéant, à la mise en place de lignes d'effet des feux (cf. § 5.3.2.3).



photo 14 : panneau associé au signal R24 et au C20c (source Semitan)

5.2 Signalisation lumineuse

D'un point de vue réglementaire, aucune signalisation dynamique n'est nécessaire pour gérer le conflit entre usagers routiers et tramways puisque ceux-ci sont prioritaires aux termes du code de la route (art. R422-3).

Cependant, compte tenu de la complexité inhérente à la configuration et à la superposition de cette règle avec la priorité à l'anneau entre usagers routiers, il est fortement recommandé de confirmer cette priorité du tramway à l'aide d'une signalisation lumineuse.

On ne peut éventuellement envisager de s'affranchir d'une telle signalisation lumineuse que dans les cas particuliers où :

- les trafics sont modérés et constitués d'usagers habitués du lieu (quartier résidentiel par exemple) ;
- la perception et la lisibilité de l'aménagement sont bonnes ;
- les visibilités réciproques sont très bonnes ;
- les vitesses du tramway sont modérées.

Ceci ne peut donc concerner que des giratoires de petite taille (ou mini-giratoires) et demande une analyse fine au cas par cas.

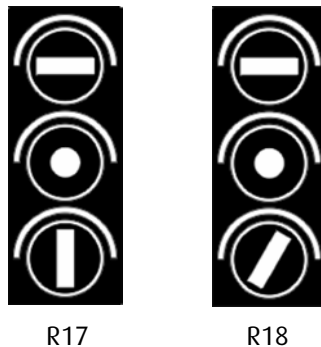
La plupart du temps, il s'avère donc nécessaire de gérer les conflits entre tramway et autres usagers par de la signalisation lumineuse. Celle-ci doit être aussi cohérente que possible avec la priorité à l'anneau, qui demeure en toute circonstance la règle entre usagers routiers.

Cette gestion dynamique est indispensable en cas de traversée de branche(s) à proximité du giratoire, compte tenu de l'effet de surprise possible pour les usagers.

5.2.1 Signalisation pour tramways

La plate-forme réservée aux tramways est alors équipée de signaux R17 / R18 qui peuvent être implantés soit à droite soit immédiatement à gauche de la voie de tramway concernée, voire répétés si les conditions de visibilité l'imposent, conformément aux dispositions de l'IISR (art. 110-7).

Dans le cas où la plate-forme tramway traverse l'îlot central, celui-ci ne permet pas le stockage d'une rame entière ; il est alors inutile, et même contre-indiqué, d'implanter un signal en amont de la seconde traversée. Un seul signal R17/18 doit être positionné en amont de la première traversée pour chaque sens de circulation pour gérer les deux traversées routières (et le cas échéant les traversées piétonnes associées au giratoire).



R17

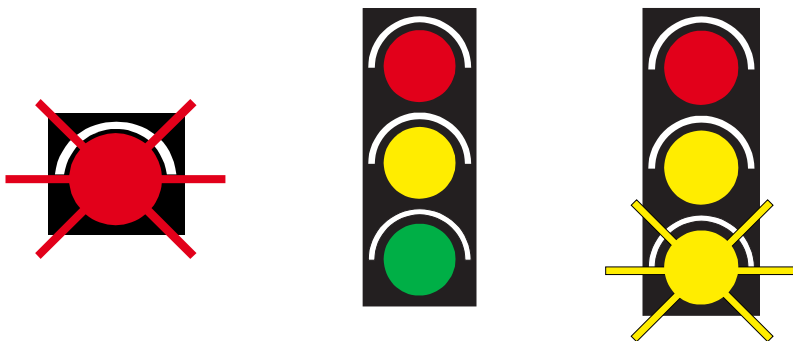
R18

5.2.2 Signalisation lumineuse en « barrage » pour les véhicules routiers

La signalisation lumineuse dont il est question ici étant destinée uniquement à gérer les conflits avec le tramway, elle doit être logiquement implantée au plus près du franchissement de la plate-forme tramway par la voirie routière concernée, donc sur l'anneau en cas de traversée de l'îlot central.

Ces signaux de « barrage » doivent imposer l'arrêt aux véhicules routiers au passage d'un tramway, et être cohérents avec leur circulation prioritaire sur l'anneau en l'absence de celui-ci.

Il est a priori possible d'utiliser pour cela des signaux d'arrêt (R24) ou des signaux tricolores (R11v ou R11j).



Signal d'arrêt R24

Signal tricolore R11v

Signal tricolore R11j

- Le signal d'arrêt R24 présente l'avantage d'être transparent au repos puisqu'il est alors éteint, et donc parfaitement compatible avec la priorité à l'anneau du giratoire entre usagers. L'absence de jaune fait qu'il ne peut y avoir un respect absolu du rouge pendant les premières secondes.
- Le signal tricolore R11v (vert-jaune-rouge) ne génère pas d'ambiguïté sur la priorité entre usagers routiers ; il présente l'avantage d'être parfaitement connu des usagers ; cependant, la présence de feux tricolores sur un giratoire est incohérente avec la priorité à l'anneau et peut entraîner une confusion avec un rond-point à feux, notamment concernant la gestion des traversées piétonnes sur les sorties du giratoire.
- L'emploi du signal R11j est déconseillé de manière générale par l'IISR, car source de confusion entre fonctionnement nominal et mode dégradé d'un signal tricolore ; cela est valable aussi dans ce cas particulier d'utilisation, qui présente le même inconvénient que le signal R11v quant à la confusion possible avec un rond-point à feux.

L'exploitation de la base de données « Événements tramway » sur la période 2006-2015 donne les résultats suivants concernant les signaux en barrage :

Signalisation Barrage	Moyenne événements par an	Nb giratoires
R24	1,086	18
R24 renforcé1	0,610	37
R11v	0,781	27

Tableau 1 : moyenne du nombre de collisions par an par giratoire (pour les giratoires dont la géométrie et la signalisation n'ont pas évolué sur la période 2006-2015. Les moyennes pour les catégories non exploitables (nombre de giratoires inférieur à 4) ne sont pas présentées (source STRMTG).

L'analyse du retour d'expérience accumulé sur les réseaux comportant des carrefours giratoires, notamment au travers de l'exploitation de la base de données « Événements tramway » et de certaines études particulières, ne permet pas de conclure de manière définitive quant à l'efficacité relative de ces différents signaux, eu égard à la diversité des situations et à la multitude des facteurs en cause (caractéristiques géométriques, trafics, signalisation additionnelle, etc.).

Le choix doit donc être fait après une étude détaillée au cas par cas, en confrontant leurs avantages et inconvénients respectifs au contexte local, à la configuration et notamment à la présence éventuelle de signalisation additionnelle aux entrées (voir ci-après § 5.2.3).

Les retours d'expérience mettent cependant en exergue l'intérêt de rendre la signalisation lumineuse la plus visible possible, en tenant compte de la configuration particulière du giratoire.



Photo 15 : les signaux R24 en barrage sont doublés en hauteur pour favoriser leur perception (source STRMTG)

Ainsi, dans le cas du signal R24, il est avéré que celui-ci donne de meilleurs résultats quand il est « renforcé », avec une baisse de l'accidentologie de 20 % en moyenne (baisse évaluée sur les 24 giratoires ayant subi pour seule modification le renforcement du R24 en barrage – pas de signalisation en amont – données accidentologie sur la période 2006-2015)

5.2.3 Signalisation lumineuse aux entrées routières du giratoire

Il n'y a priori pas lieu de prévoir de la signalisation lumineuse aux entrées d'un giratoire dont l'îlot est traversé par un tramway lorsqu'il est équipé de signalisation en barrage.

Ce complément de signalisation peut cependant s'avérer utile, voire nécessaire, dans certains cas particuliers. Notamment si la largeur de l'entrée et de l'anneau (surlargeur roulable de l'îlot comprise) conjuguée à l'importance des flux, conduit à ce que deux véhicules puissent se présenter de front à l'entrée sur l'anneau.

Par ailleurs, lorsque la signalisation lumineuse de barrage ne peut pas physiquement être installée sur l'anneau, elle devra être installée sur toutes les entrées ; c'est notamment le cas des mini-giratoires et des giratoires de très petite taille.



Photo 16 : sur ce mini-giratoire en entrée de site banal, la signalisation lumineuse pour les véhicules ne peut être implantée qu'aux entrées (source STRMTG)

Dans ces différents cas de figure, l'utilisation du R11v est exclue si l'on veut conserver un fonctionnement en giratoire, car son implantation aux entrées revient de fait à gérer les conflits entre usagers routiers au moyen de ces feux, et non plus en laissant la priorité à l'anneau¹.

Il est par contre envisageable d'implanter des signaux de type R11j, bien que cela ne soit pas explicitement prévu par l'IISR.

L'association de signaux R11j en entrée et R24 en barrage est déconseillée, le mélange de feux clignotants avec des significations différentes (clignotant jaune du R11j permissif alors que le clignotant rouge du R24 impose l'arrêt absolu) pouvant être source de confusion pour l'utilisateur routier.

⁶ On se trouve alors en présence d'un rond-point à feux ou d'un carrefour à feux à îlot central qui ne relèvent pas du présent guide.

L'exploitation de la base de données « Événements tramway » sur la période 2006-2015 donne les résultats suivants concernant les signaux aux entrées routières du giratoire :

Signalisation Amont	Signalisation Barrage	Moyenne événements par an	Nb giratoires
R11j	rien ou statique	0,519	10
	R11v	0,949	8
	R11j	0,617	7

Tableau 2 : moyenne du nombre de collisions par an par giratoire (pour les giratoires dont la géométrie et la signalisation n'ont pas évolué sur la période 2006-2015. Les moyennes pour les catégories non exploitables (nombre de giratoires inférieur à 4) ne sont pas présentées - source STRMTG).

Il est à noter qu'il est difficile de tirer de réelles conclusions de ces chiffres, car le nombre de carrefours pris en compte est relativement faible.

5.2.4 Signalisation lumineuse pour les véhicules routiers dans le cas du franchissement d'une branche de giratoire

Nonobstant la proximité du carrefour giratoire, la configuration est alors celle d'une traversée simple de plate-forme tramway, pour laquelle les trois types de signaux évoqués pour la signalisation de barrage sont utilisables (§ 5.2.2 ci-avant).



Photo 17 : signaux R11v en barrage sur une traversée de branche de giratoire

5.3 Mise en œuvre de la signalisation lumineuse

5.3.1 Fonctionnement

En l'absence de tramway (position de repos), toute la signalisation destinée aux véhicules est éteinte s'il s'agit de signaux R24, ou au vert (jaune clignotant) lorsqu'il s'agit de R11v (R11j), et les signaux pour tramways sont fermés (barre horizontale).

La prise en compte du tramway doit se faire de manière suffisamment anticipée pour que le carrefour soit stabilisé (plate-forme dégagée, véhicules arrêtés en amont) à son arrivée et que celui-ci n'ait pas à s'arrêter ni à trop ralentir.

Cependant, le délai entre l'arrêt des circulations routières (mise au rouge des signaux de barrage) et l'arrivée du tramway doit être limité pour assurer la crédibilité du système et ne pas trop altérer la capacité du carrefour. Ceci est d'autant plus essentiel que dans un giratoire, les flux routiers étant par définition autogérés, les usagers ne sont pas habitués à s'arrêter. Une arrivée tardive du tramway ne peut qu'inciter les usagers à continuer de passer, voire à redémarrer en franchissant les feux au rouge.

En cas de présence de feux aux entrées, ceux-ci doivent passer au rouge au plus tard simultanément avec les feux de barrage.

Le retour au fonctionnement normal du carrefour doit aussi se faire dès que possible après le passage du tramway, pour les mêmes raisons de crédibilité et d'impact sur la capacité.

Dès l'engagement du tramway dans le carrefour, le signal R17 qui lui est destiné peut être refermé, dans le respect de la réglementation en vigueur.

Les signaux destinés aux automobilistes reviennent en position de repos (R24 éteints ou R11v/j au vert/jaune clignotant) au plus tôt quand l'avant du tramway a quitté la zone de conflit et au plus tard quand l'arrière du tramway a dégagé cette zone. Un maintien des feux au rouge au-delà de la sortie du tramway doit ainsi pouvoir clairement être associé par l'utilisateur routier à l'arrivée d'un tramway croiseur.

La bonne connaissance des temps d'approche, des temps de trajet moyens, le bon positionnement des détections et le suivi des réglages dans le temps sont des éléments essentiels pour optimiser le fonctionnement des carrefours et l'impact sur la circulation des tramways, sur les plans de la capacité comme de la sécurité.

5.3.2 Implantation des signaux

▷ 5.3.2.1 Positionnement des signaux

Concernant les signaux en barrage sur l'anneau, la nécessité de garantir une visibilité optimale des signaux, pour tous les usagers circulant sur le giratoire ou l'abordant conduit à les répéter en les plaçant de part et d'autre de la chaussée annulaire, qu'il s'agisse de signaux tricolores R11 ou de signaux d'arrêt R24.

S'agissant de ces derniers, eu égard au REX national (cf § 5.2), il est préconisé en complément qu'au moins un des deux feux placés de part et d'autre de la chaussée soit doublé en hauteur ce qui est de nature à améliorer leur perception par les usagers en approche du carrefour giratoire.

Le nombre et l'orientation des feux sont à optimiser au cas par cas afin qu'au moins un signal soit visible quelles que soient la provenance et la position de l'utilisateur routier.



Photo 18 : La répétition des signaux R24 en barrage permet d'en optimiser la perception par tous les usagers (source : Cerema)

Lorsque des signaux lumineux sont placés aux entrées du giratoire, ils doivent, conformément à l'IISR (art. 8), être placés à droite de la chaussée, sur le même support que le panneau AB3a « cédez le passage » qu'il est alors indispensable d'adjoindre au signal R11j sur chaque entrée.

Nota : il est possible de répéter ce signal lumineux sur l'îlot séparateur à gauche de l'entrée, notamment en cas d'entrée à deux voies.

Les signaux (R11 ou R24) placés en barrage sur une branche de giratoire traversée par la plateforme doivent également être placés à droite de la chaussée, sur le même support que le signal C20c (voir plus haut). Il est possible de répéter le signal lumineux sur potence au-dessus des voies de circulation. En présence d'îlot séparateur entre sens de circulation, il est également possible de répéter le signal sur celui-ci.

En l'absence de ce séparateur, l'IISR prévoit la possibilité de répéter le signal R24 à gauche de la chaussée, ce qui peut s'avérer utile pour en améliorer la perception, notamment en sortie de giratoire.



Photo 19 : la présence d'un îlot séparateur permet de répéter le signal R11j en entrée de giratoire (source STRMTG)



Photo 20 : répétition des signaux sur une traversée de branche de giratoire (source Cerema)

Contrairement aux signaux destinés aux usagers routiers, les signaux R17/R18 peuvent être répétés au-delà des zones de conflit et des sens de circulation adverses (IISR, art. 109-4). Dans les cas des carrefours giratoires, on pourra ainsi répéter ces signaux sur l'îlot central ou au-delà de la chaussée annulaire si cela permet d'en optimiser la perception par le conducteur.

▷ 5.3.2.2 Hauteur des signaux

Les prescriptions de l'IISR relatives à la hauteur, aux dimensions et autres caractéristiques des signaux lumineux (6e partie, art. 109-4) s'appliquent également dans le cas des carrefours giratoires :

les signaux d'arrêt R24 doivent être positionnés à une hauteur comprise entre 1,50 mètre et 4,20 mètres ;

les signaux R11 doivent dégager un gabarit de 2 mètres s'ils sont implantés sur un trottoir, accotement ou îlot accessible aux piétons et l'axe de leur feu supérieur doit se trouver à une hauteur maximale de 4,20 mètres.

Par ailleurs, tous les signaux, lumineux et statiques, doivent respecter les règles d'accessibilité de la voirie et donc dégager un gabarit minimal de 2,20 mètres s'ils se trouvent sur un cheminement piéton.

Moyennant le respect de ces obligations réglementaires, la hauteur, la taille et l'aspect (contraste...) des signaux doivent être adaptés au cas par cas pour en optimiser la perception par les usagers.



Photo 21 : le signal R24 est implanté à moins de 2,20 mètres puisque il n'est pas sur un espace emprunté par les piétons (source Cerema)

▷ 5.3.2.3 Lignes d'effet des signaux lumineux

Lorsqu'une signalisation lumineuse est mise en place en barrage pour gérer la traversée du site tramway, il est fortement recommandé de matérialiser la ligne d'effet des feux comme l'IISR en donne la possibilité (art. 117-4).

En règle générale, il est préconisé de la positionner à 1,50 mètre environ en amont de la limite du gabarit limite d'obstacle (GLO), sachant qu'elle ne peut pas se situer en aval de l'aplomb du signal, et qu'elle doit être perpendiculaire à l'axe de la chaussée.

Elle peut être renforcée par une ligne continue.

Glossaire

BHNS	Bus à haut niveau de service
BIRMTG	Bureau interdépartemental des remontées mécaniques et des transports guidés
Cafaic	Carrefour à feux avec îlot central
Cerema	Centre d'études sur les risques, l'environnement, la mobilité et l'aménagement
Certu	Centre d'études sur les réseaux, les transports, l'urbanisme et les constructions publiques
Cete	Centre d'études techniques de l'équipement
Cub	Communauté urbaine de Bordeaux
Glo	Gabarit limite d'obstacle
IISR	Instruction interministérielle sur la signalisation routière
RATP	Régie autonome des transports parisiens
Semitan	Société d'économie mixte des transports de l'agglomération nantaise
STRMTG	Service technique des remontées mécaniques et des transports guidés

Bibliographie

Réglementation

Code de la route

Arrêté du 24 novembre 1967, modifié, relatif à la signalisation routière

Instruction interministérielle sur la signalisation routière, modifiée

Ouvrages

Giratoires et bus à haut niveau de service (BHNS) – Recueil et analyse des pratiques existantes, Lyon, Cerema – 2016, 90 pages

Fiche IUTCS n° 2 « *Tramway et traversées piétonnes - Principes d'aménagement* », Lyon, Cerema, septembre 2015, 12 pages

Carrefours urbains – Guide (mise à jour 2010), Lyon, Certu, 2010, 177 pages

Guide d'implantation des obstacles fixes à proximité des intersections tramways / voies routières – Saint-Martin-d'Hères, STRMTG, mise à jour 2010, 15 pages

Guide d'aménagement de voirie pour les transports collectifs, Lyon, Certu, 2000, 256 pages

Giratoires en ville, mode d'emploi, Lyon, Certu, 2000, 23 pages

Les mini-giratoires – Textes et recommandations, Lyon, Certu, 1997, 19 pages

Sécurité des routes et des rues (SRR), Bagnex, Setra / Certu, 1992, 436 pages

Rapports d'étude

Rapport annuel sur le parc, le trafic et les événements d'exploitation des tramways – année 2015 et évolution 2006-2015, Saint-Martin-d'Hères, STRMTG, décembre 2016, 44 pages

Cinématique des 2RM sur les carrefours giratoires – Rouen, Cete Normandie Centre, février 2011, 53 pages

Analyse approfondie de l'accidentologie d'aménagements urbains – Lyon, Inrets, juin 2003, 72 pages

Cinématique sur les carrefours giratoires – Bagnex, Setra / Cete Normandie Centre, 1992, 78 pages

Logiciel

Girabase v4.0 (Certu)

Annexe 1 : détermination de la capacité résiduelle pour les véhicules

Quelle que soit la politique suivie en matière de déplacements, il est toujours utile de faire des prévisions en matière de fonctionnement du carrefour.

Il n'existe pas de méthode spécifique pour vérifier le fonctionnement d'un giratoire traversé par un tramway, mais des tests sont possibles à l'aide des méthodes classiques de dimensionnement des giratoires, tel le logiciel Girabase, ou encore à l'aide de logiciels de simulation de trafic.

Dans tous les cas, il est nécessaire de connaître :

- les trafics routiers actuels ou prévisibles, sous forme de trafics directionnels horaires ;
- la fréquence de passage des tramways ou du moins du nombre de passages en heure de pointe, deux sens confondus, en incluant les éventuels passages « haut le pied » (hors service) ;
- le temps moyen de neutralisation de la circulation à chaque passage.

Pour les calculs de capacité, avec Girabase par exemple, le fonctionnement pourra être estimé en majorant artificiellement les trafics par un coefficient inverse de la proportion de temps où le giratoire fonctionne librement.

Par exemple, s'il y a trente passages de tramways à l'heure de pointe et que chacun de ces passages occasionne une interruption de la circulation de vingt secondes en moyenne, le giratoire fonctionnera librement pendant 3 600 secondes par heure ($3\,600 - 20 \times 30$), soit 5/6 de l'heure de pointe ; la vérification du fonctionnement du giratoire sera alors faite avec des trafics majorés d'un coefficient 6/5.

Les calculs de capacité réalisés à partir du logiciel Girabase permettent d'évaluer les remontées de files moyennes et maximales de chacune des branches du giratoire et mesurer ainsi leur impact sur l'aménagement. Ces éléments peuvent être utiles notamment pour les configurations présentées au § 2.2.3.

Les logiciels de simulation permettent une visualisation du fonctionnement du carrefour, voire d'un ensemble de carrefours rapprochés. Ne prenant en compte que quelques-uns des paramètres influant sur la capacité, ils ne donnent aucune certitude quant à la validité des résultats.

Il est toutefois à noter que ce ne sont que des éléments de fonctionnement liés au trafic, et qu'il est important de prendre également en compte les éléments liés à la sécurité comme la compréhension et la lisibilité des entrées du giratoire par les usagers.

Annexe 2 : contributeurs à l'élaboration de l'ouvrage

Aviaient contribué à la rédaction initiale de cet ouvrage, dans le cadre d'un groupe de travail :

- Christian Babilotte (Certu)
- Valérie de Labonnefon (STRMTG)
- Bernard Guichet (Cete de l'Ouest)
- François Le Jeune (Semitan)
- Claude Mandrau CUB (Bordeaux)
- Stéphane Patouillard (BIRMTG Nord Ouest)
- Michel Pouchard (Cete du Sud-Ouest)
- Alex Pruvost (Trames Urbaines)
- Jean-Jacques Seneze (RATP)
- Nicolas Sproni BIRMTG (Nord-Ouest)

Avec la collaboration des autorités organisatrices de transports, exploitants de réseaux de tramways, et notamment de :

- la CUB, autorité organisatrice à Bordeaux ;
- la Semitan, exploitant à Nantes ;
- la Régie autonome des transports parisiens (RATP)

En préalable à la présente actualisation, une relecture critique de la version initiale a été effectuée par :

- Hervé Abjean (Systra)
- Valérie de Labonnefon (STRMTG)
- Thierry Delaunay (SCE)
- Gérard Delthil (Mairie de Paris)
- André Gendreau (SNC Lavallin)
- Gildas Grenier (Nantes Métropole)
- Jean-Bernard Gruel (Keolis)
- Denis Marcellin (ERA)
- Franck Monti (Cerema)
- Stéphane Patouillard (CD92)
- Sébastien Paysan (Stif)
- Jacques Raphel (Nice Lignes d'Azur)
- Stéphane Riou (Semitan)
- Gaëlle Santarromana (STRMTG)
- Dominique Schmitt (Transamo)

Ont contribué au travers de la relecture de la nouvelle version du guide :

- Hervé Abjean (Systra)
- Brigitte Canu (Trames urbaines)
- Katell Euzen (Egis)
- Florence Girault (Cerema)
- Gildas Grenier (Nantes Métropole)
- Valérie de Labonnefon (STRMTG)
- Daniel Lemoine (Cerema)
- Anne-Sophie Malecha (Trames urbaines)
- Denis Marcellin (ERA)
- Ronan Nicot (Keolis Angers)
- Stéphane Patouillard (CD92)
- Jean-Luc Reynaud (Cerema)
- Stéphane Riou (Semitan)
- Gaëlle Santarromana (STRMTG)
- Christian Sautel (Stif)
- Dominique Schmitt (Transamo)
- Olivier Serra (STRMTG)
- Bruno Varas (Bordeaux Métropole)

Table des matières

Introduction	7
1 Les problématiques liées à la traversée d'un carrefour giratoire par une plate-forme tramway	9
1.1 Les principes de base de fonctionnement du carrefour giratoire	9
1.2 L'incidence du tramway sur le fonctionnement du carrefour giratoire	9
2 Les positionnements relatifs du carrefour giratoire et de la plate-forme	12
2.1 Dispositions à prohiber	12
2.2 Dispositions acceptables	13
2.2.1 Cas favorable : implantation axiale de part et d'autre	13
2.2.2 Cas envisageable : implantation latérale sur au moins une branche	14
2.2.3 Cas particulier : traversée d'une branche à l'extérieur du giratoire	15
3 La géométrie, les règles et les limites	18
3.1 Les principes de base de conception des carrefours giratoires	18
3.2 L'adaptation de ces principes aux giratoires avec tramways	18
3.2.1 Le rayon extérieur du giratoire	19
3.2.2 La largeur de l'anneau, la bande franchissable	20
3.2.3 Les entrées et sorties	21
3.2.4 Les traversées piétonnes	23
4 La perception de l'aménagement	25
4.1 Les principes spécifiques de visibilité	25
4.2 La lisibilité de l'aménagement - Le choix des matériaux	25
4.2.1 Pour les moyens et grands giratoires	25
4.2.2 Pour les petits giratoires	26
4.2.3 Cas de traversée d'une branche du giratoire	27
5 Signalisation et principes de fonctionnement	28
5.1 La signalisation statique	28
5.1.1 Signalisation de base d'un giratoire	28
5.1.2 La signalisation statique spécifique liée au tramway	29
5.2 Signalisation lumineuse	30
5.2.1 Signalisation pour tramways	31
5.2.2 Signalisation lumineuse en « barrage » pour les véhicules routiers	31
5.2.3 Signalisation lumineuse aux entrées routières du giratoire	33
5.2.4 Signalisation lumineuse pour les véhicules routiers dans le cas du franchissement d'une branche de giratoire	34
5.3 Mise en œuvre de la signalisation lumineuse	35
5.3.1 Fonctionnement	35
5.3.2 Implantation des signaux	35
Glossaire	38
Bibliographie	39

Réglementation	39
Ouvrages	39
Rapports d'étude	39
Logiciel	39
Annexe 1 : détermination de la capacité résiduelle pour les véhicules	40
Annexe 2 : contributeurs à l'élaboration de l'ouvrage	41

Roundabouts and tramways

Design guide for tramlines crossing roundabouts

The feedback from studies on the field of tramways accident show that roundabouts crossed by a tramline can have safety issues. The design and operation of such roundabouts then have to be done carefully once preliminary studies have led to choose this type of junction.

As they were aware of this fact, Certu and STRMG published a specific guideline about these layouts in 2008, designed to complement the « Guide to road layouts for public transport » published in 2000.

While the number of tramway networks has been increasing, updating this book became appropriate, mainly by using the feedback from existing lines.

This document therefore is an upgrade of the guide published in 2008, which is based on a review of this initial guide by a panel of users and the use of the « tramways events » database from 2006 to 2015.

Glorietas y tranvías

Cruce de una glorieta por una línea tranviaria

Guía de diseño

La experiencia en el ámbito de los accidentes tranviarios muestra que el cruce de glorietas por una plataforma reservada puede plantear problemas de seguridad. Por lo tanto, si los estudios preliminares conducen a la elección de este tipo de intersección, su diseño y su explotación se deben realizar cuidadosamente.

Conscientes de este hecho, el Certu y el STRMTG publicaron en 2008 una guía de diseño específico para esta configuración, destinada a complementar la guía de diseño de vías para los transportes colectivos publicada en 2000.

Con el aumento del número de redes tranviarias, se hace oportuna la actualización de esta obra, utilizando principalmente la experiencia de las líneas existentes.

Por ello, la presente obra constituye una actualización de la guía de 2008, fundamentalmente basada en su relectura crítica por parte de un panel de usuarios y la explotación de la base de datos «incidentes tranviarios» sobre el periodo 2006-2015.

© 2017 - Cerema

Le Cerema, l'expertise publique pour le développement durable des territoires

Le Cerema est un établissement public, créé en 2014 pour apporter un appui scientifique et technique renforcé dans l'élaboration, la mise en œuvre et l'évaluation des politiques publiques de l'aménagement et du développement durables. Centre d'études et d'expertise, il a pour vocation de diffuser des connaissances et savoirs scientifiques et techniques ainsi que des solutions innovantes au cœur des projets territoriaux pour améliorer le cadre de vie des citoyens. Alliant à la fois expertise et transversalité, il met à disposition des méthodologies, outils et retours d'expérience auprès de tous les acteurs des territoires : collectivités territoriales, organismes de l'État et partenaires scientifiques, associations et particuliers, bureaux d'études et entreprises.

Toute reproduction intégrale ou partielle, faite sans le consentement du Cerema est illicite (article L.122-4 du code de la propriété intellectuelle). Cette reproduction, par quelque procédé que ce soit, constituerait une contrefaçon sanctionnée par les articles L.335-2 et L.335-3 du CPI.

Coordination et maquettage : service éditions Cerema Territoires et ville (B. Daval)

Crédit photo de couverture : Cerema Territoires et ville

Dépôt légal : juillet 2017

ISBN : 978-2-37180-192-9 (PDF)

ISBN : 978-2-37180-191-2 (imprimé)

ISSN : 2276-0164

Éditions du Cerema

Cité des mobilités

25, avenue François Mitterrand

CS 92803

69674 BRON Cedex

Bureau de vente

Cerema Territoires et ville

2 rue Antoine Charial

CS 33927

69426 LYON Cedex 03 – France

Tél. + 33 (0)4 72 74 59 59 - Fax + 33 (0)4 72 74 57 80

Service technique des remontées mécaniques et des transports guidés (STRMTG))

1461, rue de la Piscine

38400 SAINT-MARTIN D'HERES – France

Tél. + 33 (0)4 76 63 78 78 - Fax +33 (0)4 76 42 39 33

Cet ouvrage est téléchargeable sur les sites internet :

catalogue.territoires-ville.cerema.fr

<http://www.strmtg.developpement-durable.gouv.fr/>

La collection « Références » du Cerema

Cette collection regroupe l'ensemble des documents de référence portant sur l'état de l'art dans les domaines d'expertise du Cerema (recommandations méthodologiques, règles techniques, savoirs-faire...), dans une version stabilisée et validée. Destinée à un public de généralistes et de spécialistes, sa rédaction pédagogique et concrète facilite l'appropriation et l'application des recommandations par le professionnel en situation opérationnelle.

Giratoires et tramways

Franchissement d'un carrefour giratoire par une ligne de tramways

Guide de conception

Le retour d'expérience en matière d'accidentologie des tramways montre que les carrefours giratoires traversés par une plateforme réservée à celui-ci peuvent poser des problèmes de sécurité. Leur conception et leur exploitation doivent donc se faire avec précaution lorsque les réflexions préalables aboutissent au choix d'un tel type de carrefour.

Conscients de ce fait, le Certu et le STRMTG avaient publié en 2008 un guide de conception spécifique à cette configuration, destiné à compléter le guide d'aménagement de voirie pour les transports de collectifs paru en 2000.

Avec le développement des réseaux de tramway il est apparu opportun d'actualiser cet ouvrage, en s'appuyant notamment sur la consolidation du retour d'expérience.

Le présent ouvrage constitue donc une mise à jour du guide de 2008, fondé notamment sur sa relecture critique par un panel d'utilisateurs et l'exploitation de la base de données « événements tramways » sur la période 2006-2015.

Sur le même thème

Giratoires et bus à haut niveau de service (BHNS)

Recueil et analyse des pratiques existantes – 2016

Voirie urbaine

Guide d'aménagement – 2016

Carrefours urbains – Guide

(version mise à jour en 2010) – 2010

Guide d'aménagement de voirie pour les transports collectifs – 2000

Aménagement et développement des territoires - Ville et stratégies urbaines - Transition énergétique et climat - Environnement et ressources naturelles - Prévention des risques - Bien-être et réduction des nuisances - Mobilité et transport - Infrastructures de transport - Habitat et bâtiment

ISSN : 2276-0164

ISBN : 978-2-37180-191-2

