

DIATOMÉ

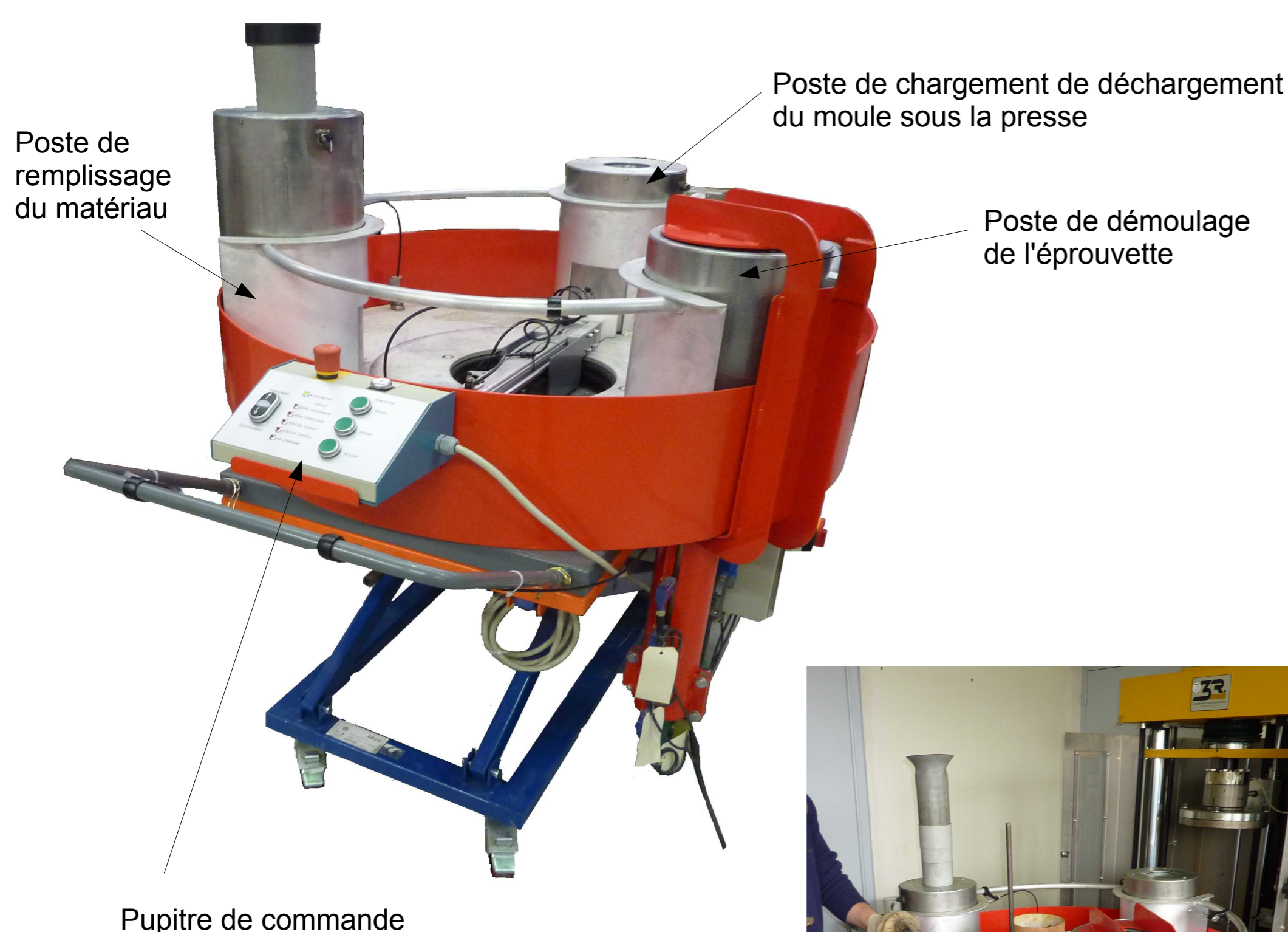
Dispositif d'Assistance aux Tâches des Opérateurs Manipulant des Éprouvettes compactées.

Présent
pour
l'avenir

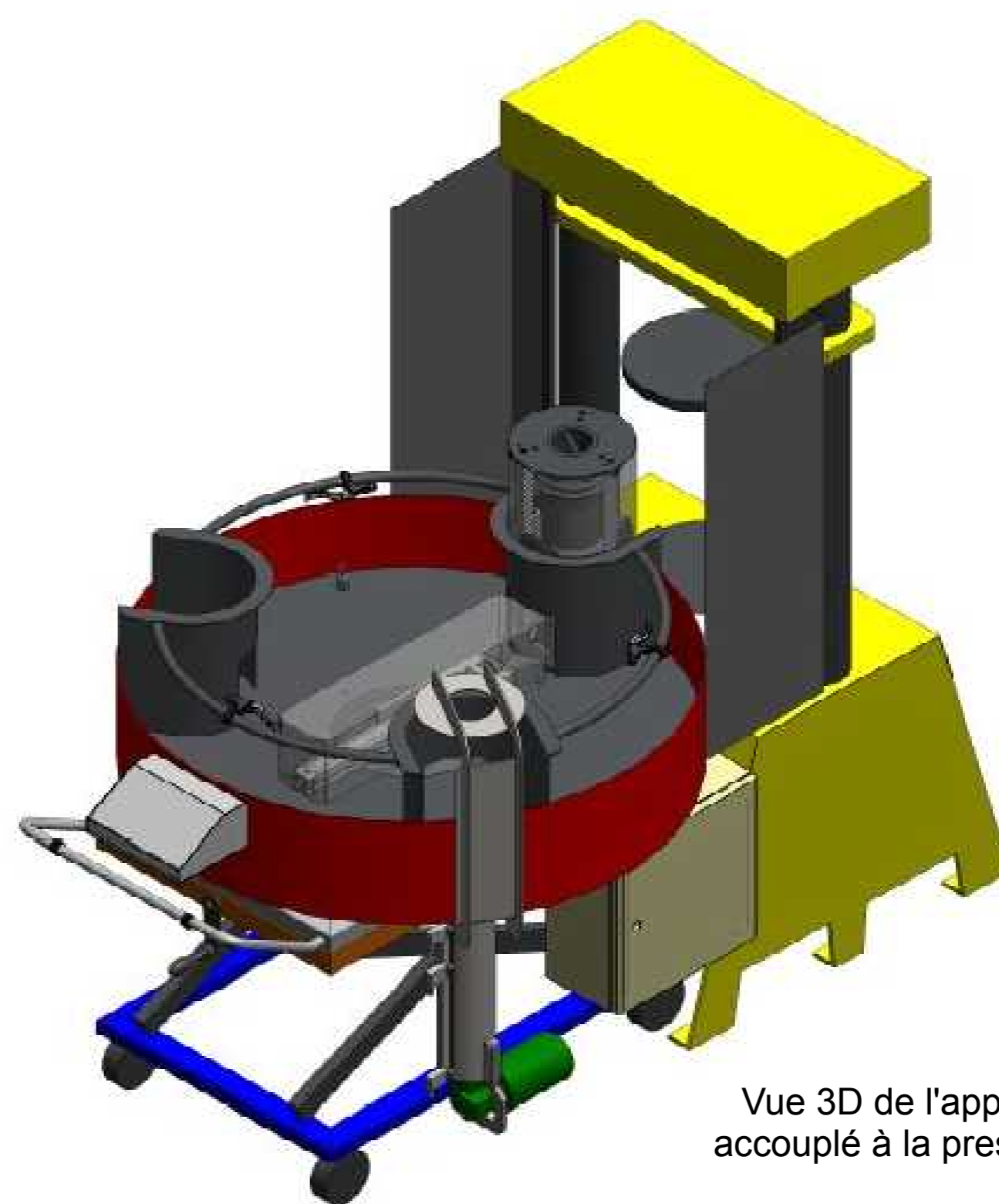
Objectif :

Diatomé est un chariot disposant de 3 postes de travail permettant d'assister l'opérateur dans les opérations de compactage d'éprouvettes traitées humidifiées (essais EN NF 13286-53).

Le système a été développé pour le Laboratoire Régional d'Angers, afin de simplifier et augmenter le rythme de compactage d'éprouvettes par une presse 3R. Conçu pour cette presse 3R, il peut être aisément adapté à d'autres types de presse.



Vue 3D de l'appareil en fonctionnement au LR d'Angers



Vue 3D de l'appareil accouplé à la presse 3R

Principe :

Le chariot se fixe sur la presse par indexage. Les trois postes de travail permettent:

- le remplissage des moules en matériaux à compacter (action manuelle),
- le chargement et le déchargement du moule sous la presse (automatisé),
- le démoulage vertical de l'éprouvette pour conservation (automatisé).

L'opérateur peut travailler sur les 3 postes en même temps. Toutes les actions sont déclenchées depuis un pupitre de commande.

Un plateau de travail central peut être ajouté en option pour entreposer les éprouvettes ou le matériau à compacter.

Moules :

Les moules supportent une charge maximale de 50 kN. Ils sont équipés de crémaillères et de roues dentées afin que l'effort vertical descendant de la presse s'applique à la fois en haut et en bas de l'éprouvette.

Ces moules permettent de réaliser des éprouvettes de diamètre 100 mm, et de hauteur 100 ou 200 mm.

