

# Voies Structurantes d'Agglomération (VSA 90/110)



## Aménagement des voies réservées aux TC sur l'ancien espace de la BAU

François RAMBAUD – Olivier ANCELET  
Cerema TV / VOI / CGR

# Guide « Aménagement des VRTC »

## Une ligne directrice pragmatique

- Simplifier
  - pour une meilleure lisibilité ce nouvel objet routier
  - mais aussi pour en limiter le coût, et ainsi faciliter le déploiement de ce type d'aménagement
- Et pour cela, repartir d'une feuille blanche
  - justifier chaque élément de conception par une doctrine déjà établie, par le retour d'expérience des projets existants ou par le résultat d'études complémentaires

# Guide « Aménagement des VRTC »

## Une conviction

- A condition de la réserver à un nombre limité de véhicules (et donc à un trafic limité), une voie réservée réalisée en lieu et place de la BAU peut assurer des fonctions similaires à celles d'une BAU :
  - l'arrêt d'urgence,
  - la récupération,
  - l'évitement,
  - les interventions,
  - l'utilisation comme voie temporaire
- Base de la conception d'une VRTC

# Guide « Aménagement des VRTC »

## Échéances

- Mi-novembre 2016 : livraison du projet de guide à la DGITM
- 16 décembre 2016 : Validation du guide par la DGITM
- 7 mars 2017 : mise en vente du guide sur le catalogue du Cerema
- 2 avril 2017 : note du MEEM relative à l'aménagement de voies réservées sur le réseau routier national  
→ Publication sur le site de la DTRF

# Principe

Un projet de VRTC doit :

- Répondre à un problème de congestion récurrente
- S'inscrire dans un projet de transport plus global

Une VRTC, c'est :

- **Une voie !**
- **À droite** des voies de circulation
- Ouverte de manière **permanente**
- Réalisée **sur l'ancien espace de la BAU**
- **Exclusivement réservée** aux véhicules assurant des services réguliers de transports publics collectifs

# Principe

L'enjeu d'une VRTC, c'est :

- Favoriser les transports collectifs...
- ... Sans dégrader le niveau de service pour la circulation générale (notamment l'arrêt d'urgence)

Le maintien du niveau de service est garanti par :

- Un trafic TC  $\leq$  100 véh/h
- Une VLA  $\leq$  70 km/h
- La visibilité à la distance d'arrêt depuis la VRTC
- La supervision de la section par l'exploitant

# Principe

## Arrêté de police portant création des voies réservées

- Autorité compétente
  - En agglomération : Maire
  - Hors agglomération : autorité compétente pour exercer le pouvoir de police de la circulation (Préfet, Président du CD ou Maire)
- Véhicules autorisés
  - Véhicules assurant les lignes de services réguliers de transports publics collectifs (Code des transports) **dûment indiqués dans les arrêtés de police** de la circulation portant création de la voie réservée
- Application de VLA différenciées
  - Le Code de la route le permet (R411-8), **pour renforcer la sécurité de la circulation routière**
  - La VLA spécifique peut être introduite dans l'arrêté de police, **et motivée**
  - La VLA spécifique **doit être signalée !**

# Principe

## Procédure d'identification des utilisateurs de la VRTC

- L'AOT doit formuler la demande d'autorisation d'utiliser la VRTC
  - En amont de la préparation des arrêtés de police
- Précisions à apporter
  - Lignes concernées
  - Itinéraires et identifiants
  - Fréquence théorique de passage
  - Types de véhicules
  - Coordonnées des entreprises de transport exploitant la ligne



# Principe

Porté à connaissance des demandeurs et des transporteurs

- L'autorité de police de la circulation notifie l'ampliation de l'arrêté de police **au demandeur**
- Le gestionnaire routier peut définir des informations et des consignes particulières d'exploitation, par exemple :
  - Prudence en cas de circulation fortement ralentie
  - Possibilité de rencontrer des piétons suite à l'arrêt d'urgence
  - Conduite en cas d'incident
  - Procédures d'échanges d'information entre chauffeurs, exploitant de la ligne et gestionnaire de l'infrastructure
- Le demandeur porte ces consignes à la connaissance du transporteur

# Principe

## Les véhicules autorisés : 2 types

- Les autocars sans passager debout
  - Pas de spécificité pour ce type de véhicule
  - Mais requièrent une limitation de vitesse
- Les autobus et autocars avec passagers debout
  - Limite réglementaire de vitesse = 70 km/h
  - Contraintes de confort des passagers debout (décélération, accélération transversale)

# Principe

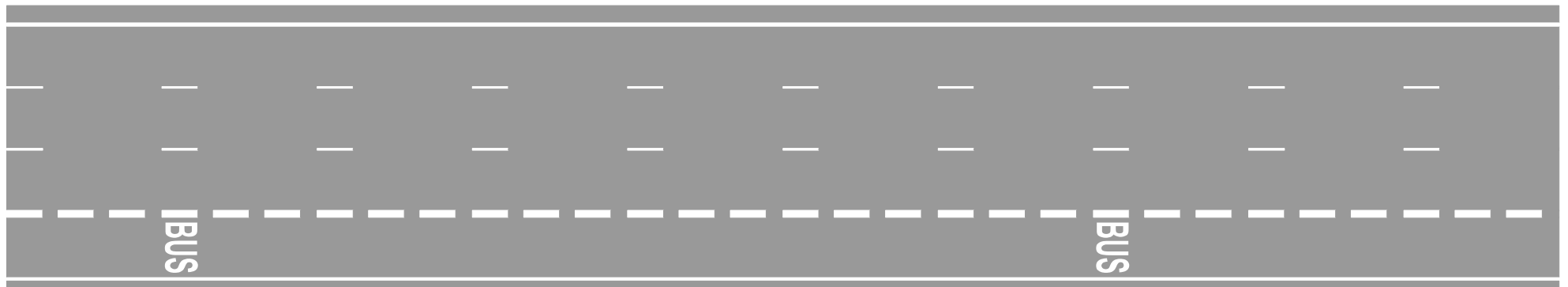
## La vitesse limite autorisée

- $\leq 70$  km/h quel que soit le type de véhicule
- Compatibilité entre la limitation de vitesse et la largeur de la VRTC
- Respect des règles de visibilité
- Contraintes dynamiques en courbe

# Signalisation

## Signalisation horizontale

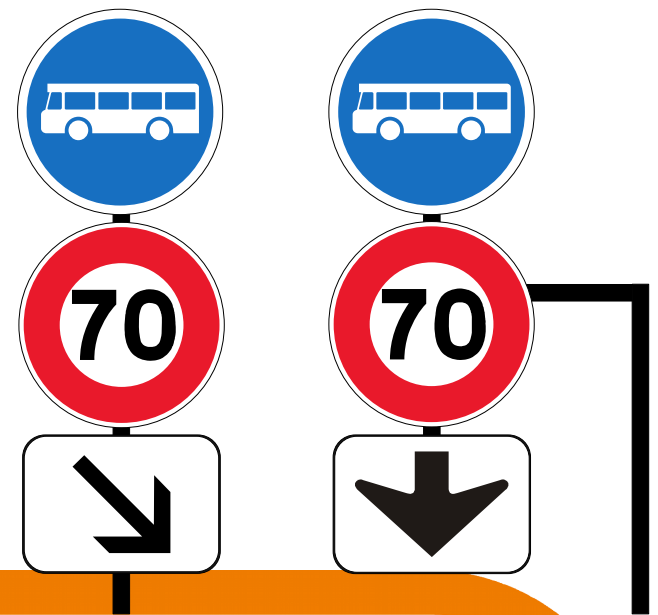
- Marquage entre VRTC et circulation générale en T3 5u
- Marquage « BUS » régulier (tous les 200m, densification aux débuts de VRTC)



# Signalisation

## Signalisation verticale

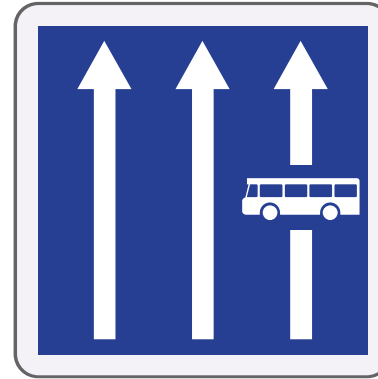
- B27a, complété éventuellement par un B14 indiquant la vitesse limite autorisée sur la VRTC
- Deux implantations possibles :
  - en accotement
  - au-dessus de la VRTC
- À intervalles réguliers (1 à 2km)



# Signalisation

## Signalisation verticale

- Type C24 (facultatif)
  - En position ou en pré-signalisation
  - C24a en section courante et en entrée
  - C24b pour les sorties



## Signalisation directionnelle

- Pas de SD spécifique pour les usagers de la VRTC

# Visibilité

## Principes

- Proches des règles existantes (VSA90/110)
- Mais quelques spécificités
- À vérifier, même si la visibilité est respectée sur la VSA existante
- En cas de déficit de visibilité :
  - Réaliser un dégagement visuel (coûteux)
  - Réduire localement la vitesse sur la VRTC

# Visibilité

## Visibilité sur obstacle

- Enjeu : visibilité sur les véhicules en arrêt d'urgence sur la VRTC
- Doit être au moins égale à la distance d'arrêt
- La valeur dépend de la catégorie de TC :

– Autocars sans passagers debout  $d_a = T_{PR} \cdot v + (1 + m_c) \cdot \frac{v^2}{2 \cdot g \cdot (\gamma_{(v)} + p)}$

– Autobus avec passagers debout  $d_a = T_{PR} \cdot v + \frac{v^2}{2 \cdot g \cdot \gamma}$



# Visibilité

## Visibilité sur obstacle

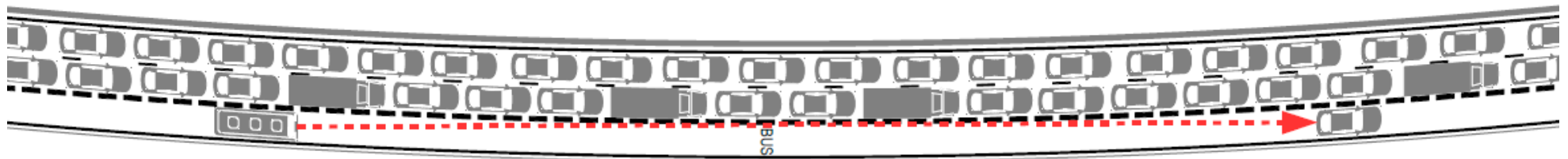
Catégorie	TC sans passagers debout		TC avec passagers debout	
	50 km/h	70 km/h	50 km/h	70 km/h
Vitesse				
$T_{PR}$	2 s		2 s	
Décélération ( $\gamma$ )	0,46	0,44	0,205	
$d_a$ en palier et en AD	50 m	85 m	80 m	135 m
$d_a$ en palier et en courbe ( $R > 5V$ )	55 m	95 m		

# Visibilité

$$d_{\text{visibilité}} = \sqrt{8 \cdot R_{\text{VRTC}} \left( \frac{\text{VRTC} + \text{VD}}{2} - 1,30 \right)}$$

## Cas des courbes à gauche

- Enjeu : visibilité dans les courbes à gauche, en présence du masque généré par la congestion



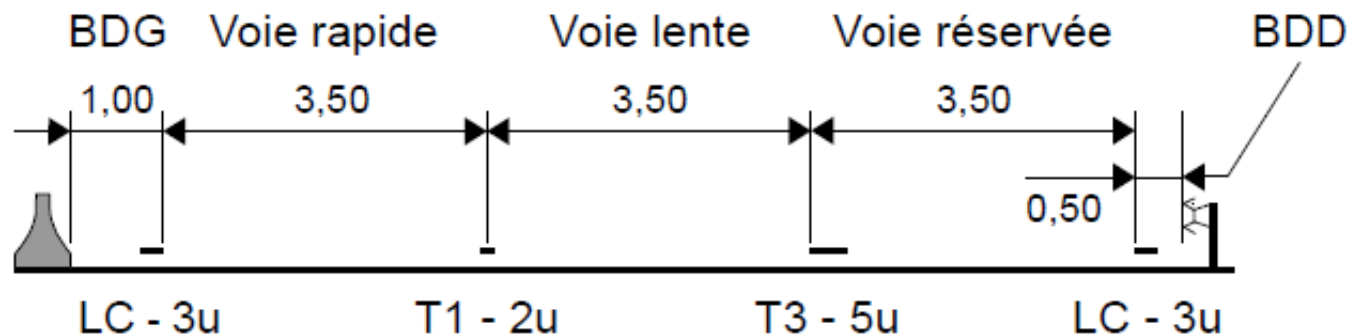
Catégorie	TC sans passagers debout		TC avec passagers debout	
Vitesse	50 km/h	70 km/h	50 km/h	70 km/h
Rayon minimal en courbe à gauche	160–4.p	Max (5V ; 380–10.p)	320 m	1000 m

# Profil en travers

## Largeur préconisée

Vitesse	50 km/h	70 km/h
Largeur préconisée (marquage T3 5u compris)	3,30 m	3,50 m

- + 1 BDD de 0,50 m en bord de VRTC



# Profil en travers

## Pentes transversales

- La VRTC doit avoir une pente unique
- Maintien du dévers inverse en courbe à gauche

## Réduction du profil en travers (sur VSA90)

- Adaptation des règles du VSA90/110
  - 1. Réduction du bloc de gauche
  - 2. Réduction des voies médianes
  - 3. Réduction de la VRTC
  - 4. Réduction de la voie de droite en dernier recours

# Profil en travers

## Profil en travers minimal

- Pas de contraintes pour la circulation en mode dégradé, en présence d'un PL en panne
- Définition de largeurs roulables pour garantir la remontée interfile des véhicules prioritaires

	Largeur roulable minimale (*)	Largeur roulable normale
2 voies + VRTC	10,80 m	11,50 m

(\*) Nécessite une IDPL

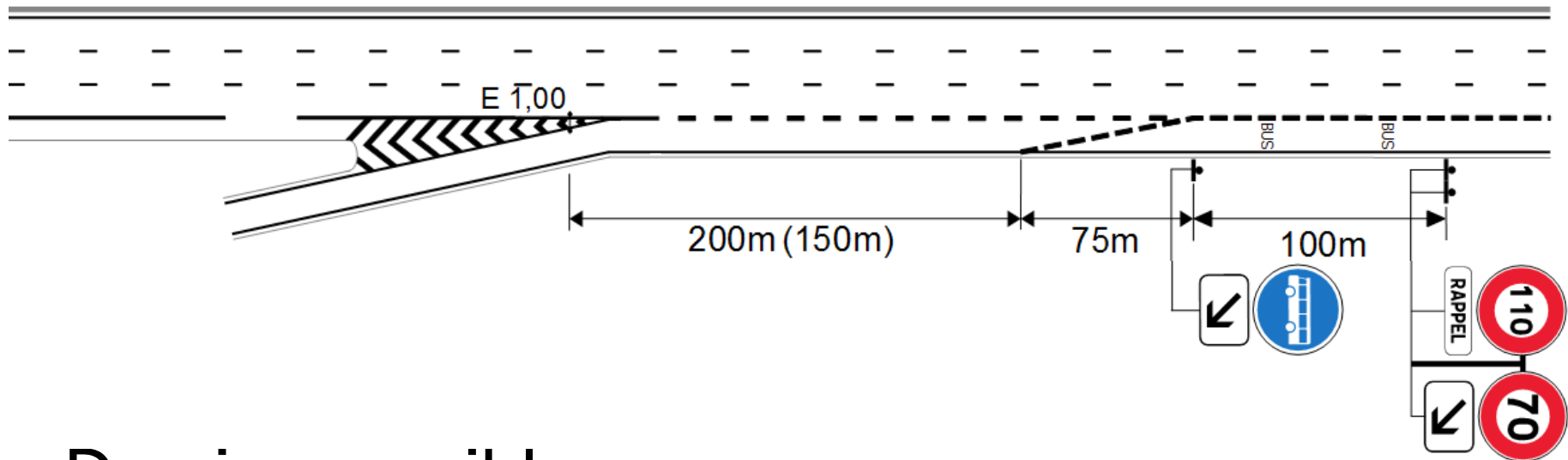
# Conception au droit d'échanges

## Dispositions générales

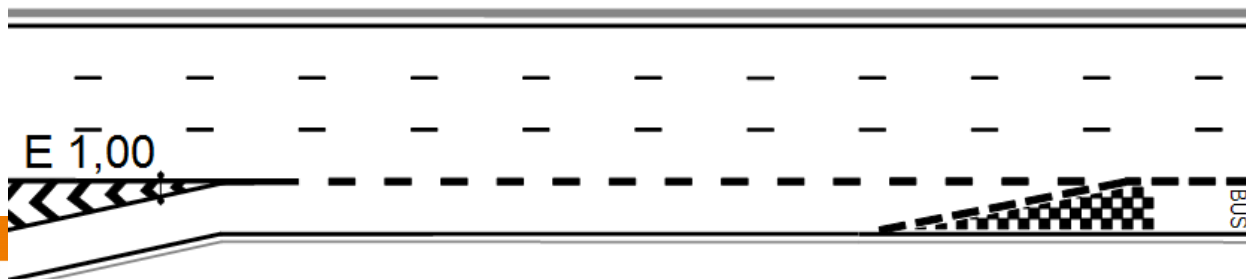
- Des configurations pas toutes mises en œuvre...
- Possibilité de renforcer la lisibilité par l'emploi du damier
- Attention aux domaines d'emploi !
  - Si la congestion remonte sur le dispositif d'entrée ou de sortie

# Conception au droit d'échanges

## Début au droit d'une entrée

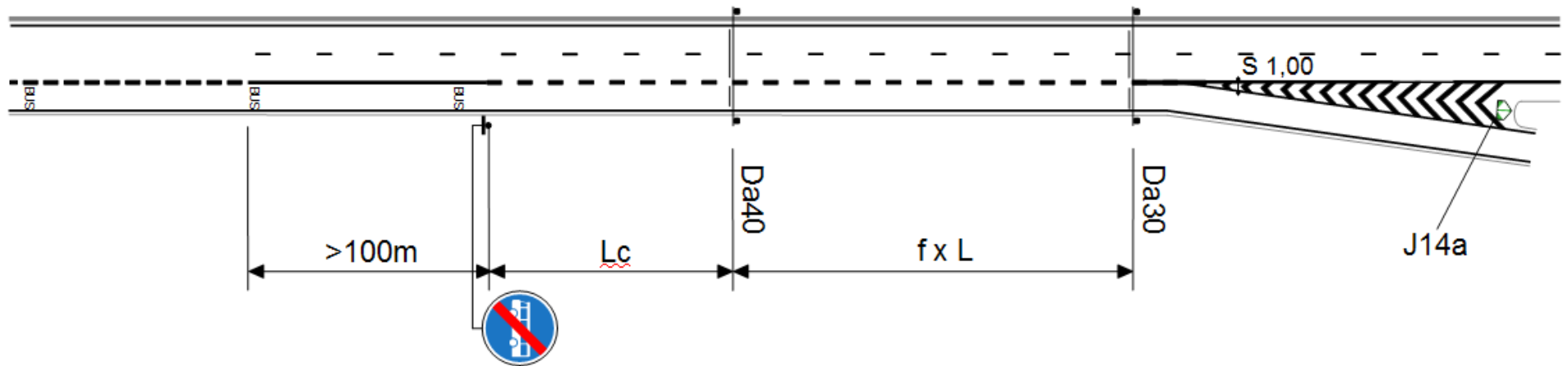


## Damier possible...



# Conception au droit d'échanges

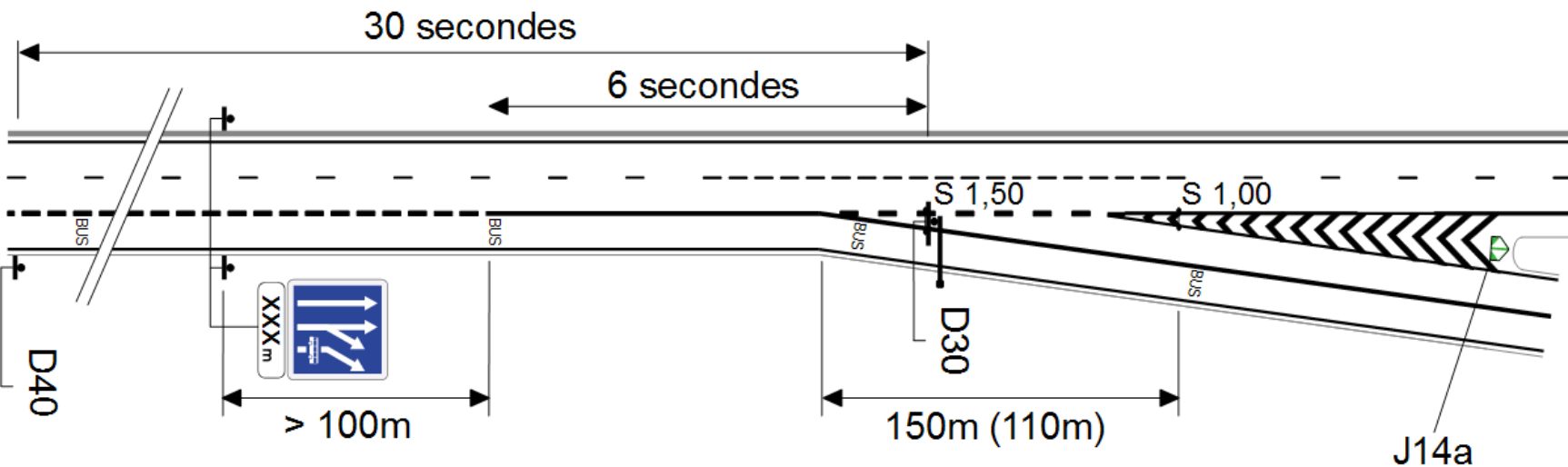
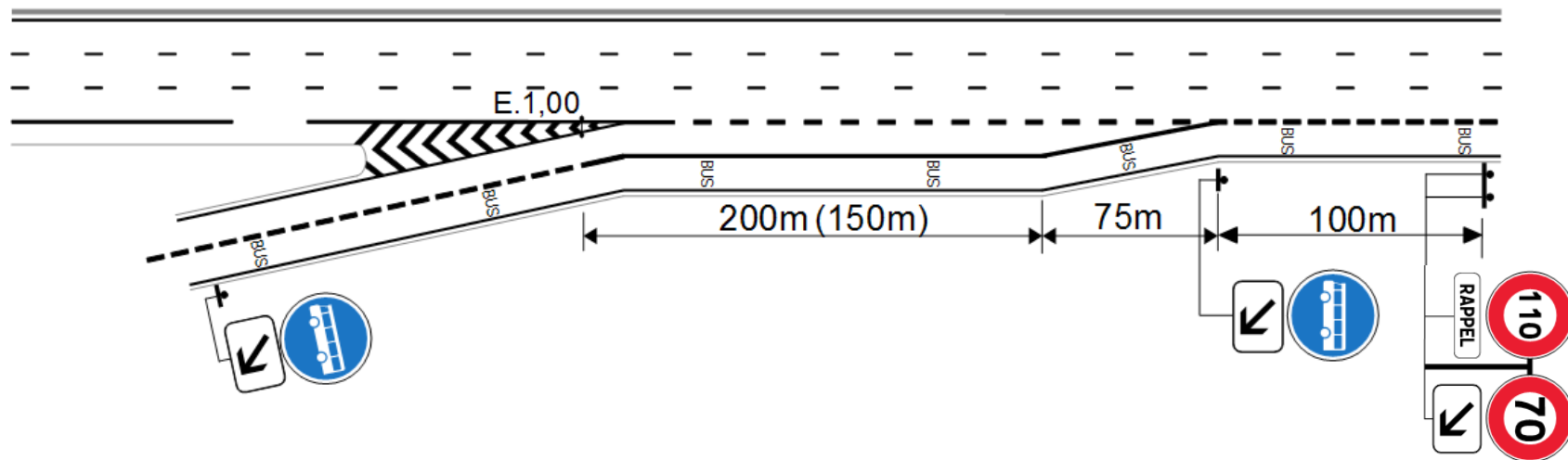
## Fin au droit d'une sortie





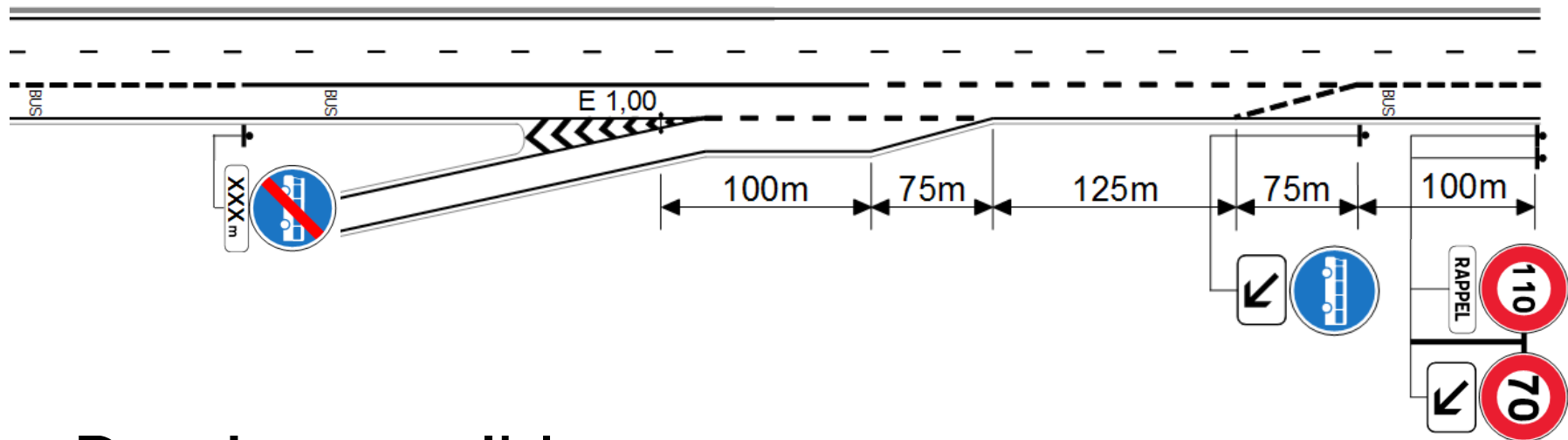
# Conception au droit d'échanges

## Entrée/sortie de la VRTC par les bretelles

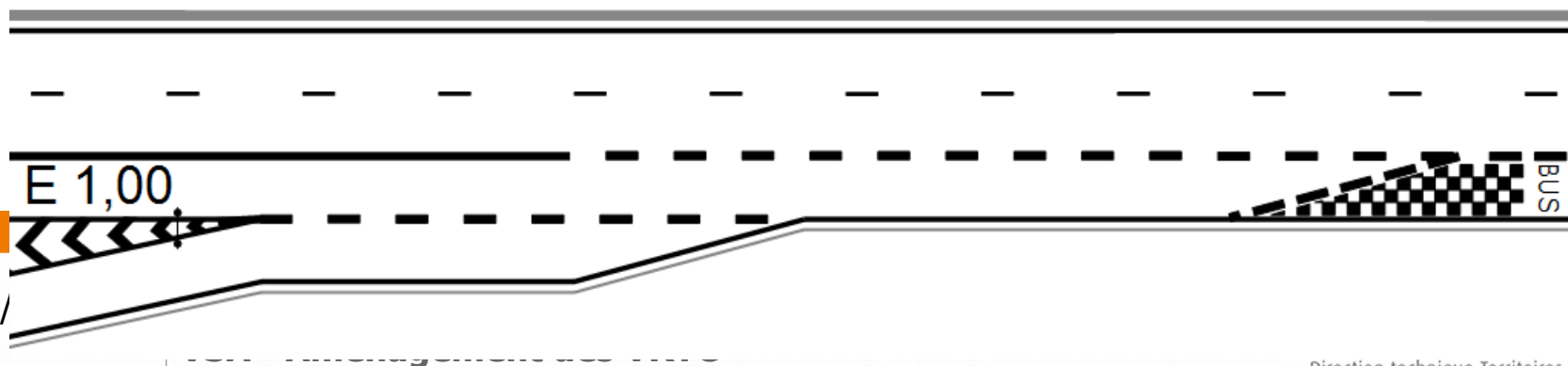


# Conception au droit d'échanges

## Franchissement par la VRTC d'une entrée

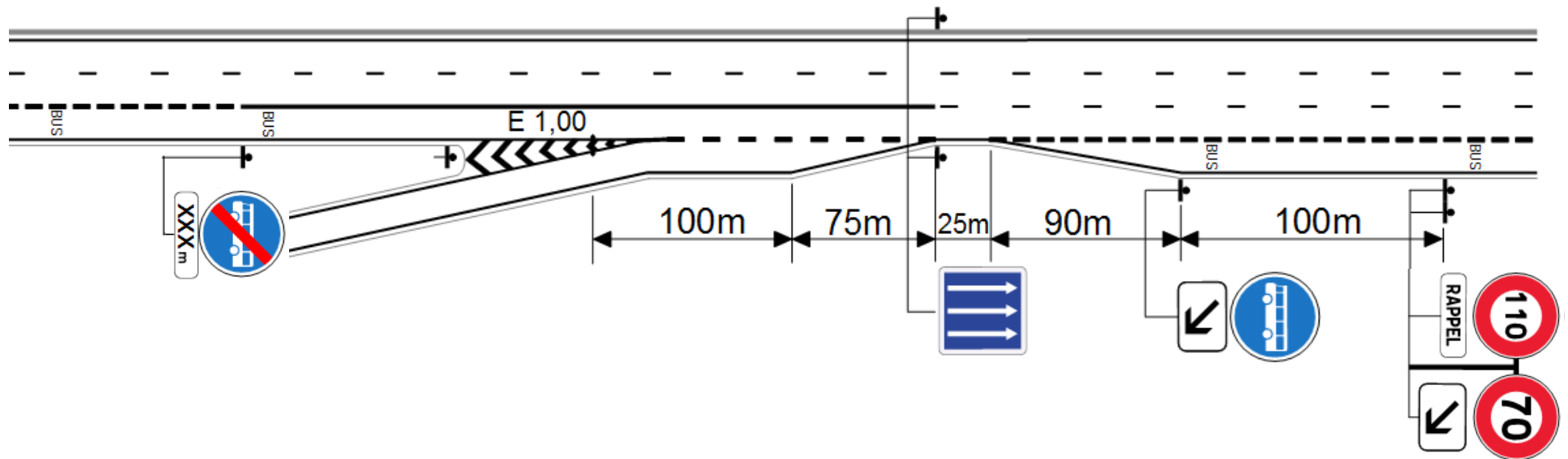


Damier possible...



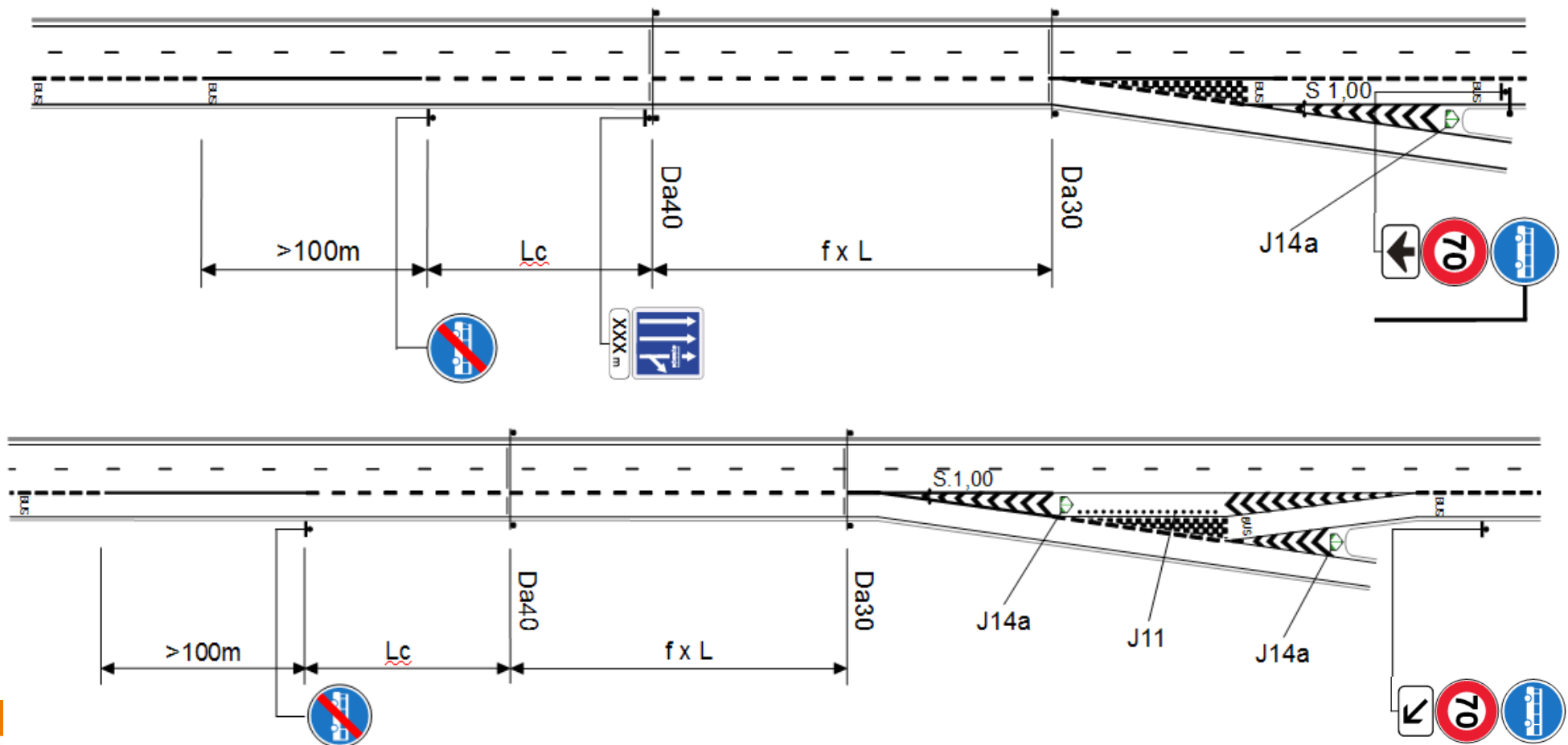
# Conception au droit d'échanges

## Franchissement par la VRTC d'une entrée



# Conception au droit d'échanges

## Franchissement par la VRTC d'une sortie



# Équipements et services à l'utilisateur

## Dispositifs de retenue

- Zone de sécurité = enveloppe :
  - De celle de la circulation générale (comptée depuis le marquage droit)
  - De celle de la VRTC (4,00 m comptée depuis le marquage droit)
- Pas d'implantation systématique pour les 2 voies à 110km/h + VRTC

## Refuges

- Pas d'implantation tous les 500m
- Objectif d'implantation tous les 2 km

## Piétons

- Le projet doit offrir la possibilité de quitter la largeur roulable de la VSA

# Merci

François RAMBAUD

+33 (0)4 72 74 59 24  
francois.rambaud@cerema.fr

Olivier ANCELET

+33 (0)4 72 74 58 49  
olivier.ancelet@cerema.fr