

Les voies réservées sur les voies structurantes d'agglomération

Un outil en faveur des transports publics
et des nouveaux services de mobilité

Les voies réservées aux TC



Les voies réservées aux TC

Un outil pour :

- Optimiser l'utilisation des infrastructures de transport
 - En augmentant la capacité de l'axe sans dégrader de manière significative le niveau de service de la circulation générale ;
- Améliorer la qualité de service (des TC)
 - En améliorant les temps de parcours, mais surtout la régularité des TC ;
- Agir pour le climat et la qualité de l'air
 - En incitant au report modal vers les TC.

Les voies réservées aux TC

- Un guide de conception publié au premier semestre 2017
- Un objet routier simple :
 - pour une bonne lisibilité,
 - pour en limiter le coût, et ainsi faciliter le déploiement de ce type d'aménagement.



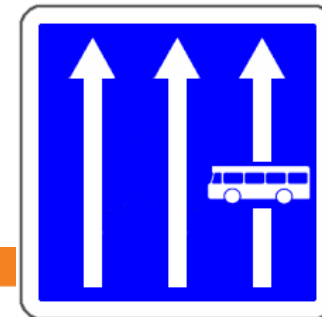
Les voies réservées aux TC

Un principe de base :

- A condition de la réserver à un **nombre limité de véhicules**, une voie réservée réalisée en lieu et place de la BAU peut assurer des fonctions similaires à celles d'une BAU :
 - l'arrêt d'urgence,
 - la récupération,
 - l'évitement,
 - les interventions,
 - l'utilisation comme voie temporaire

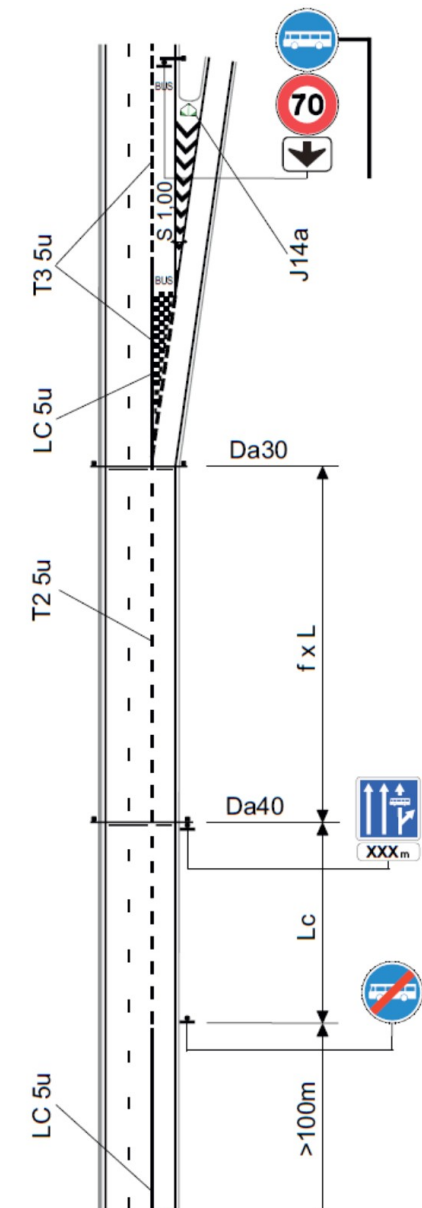
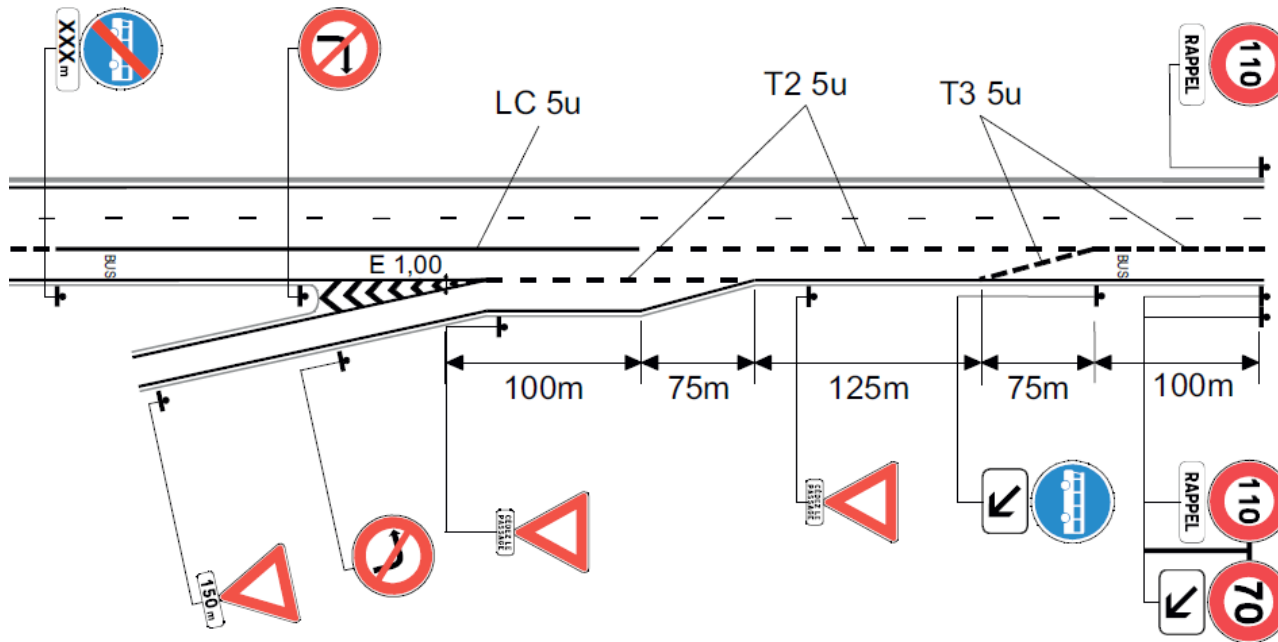
Les voies réservées aux TC

- Elles sont réservées aux seuls **services réguliers de transports publics collectifs** afin d'y maintenir un trafic inférieur à 100 véh/h,
- La **vitesse** y est limitée à **70 km/h** maximum,
- Leur **largeur** est de **3,50m** (+ 0,50m de BDD),
- La **signalisation** y est **statique** :
 - Lignes discontinues T3-5u et marquage BUS,
 - Panneaux B27a, B14 et C24



Les voies réservées aux TC

- Elles peuvent franchir des entrées et sorties :



Les voies réservées au covoiturage

Un réflexion menée suite la promulgation de la LTECV

- Art 56 de la loi n° 2015-992 du 17 août 2015 relative à la transition énergétique pour la croissance verte :
 - « Dans un délai d'un an à compter de la promulgation de la loi, le Gouvernement remet au Parlement un rapport évaluant l'opportunité de réserver, sur les autoroutes et les routes nationales comportant deux chaussées de trois voies séparées par un terre-plein central et traversant ou menant vers une métropole, une voie aux transports en commun, aux taxis, à l'auto-partage, aux véhicules à très faibles émissions et au covoiturage »

Les voies réservées au covoiturage

2 objectifs :

- **optimiser l'usage des infrastructures existantes**, en donnant la priorité à des véhicules utilisés collectivement, ce qui permet de diminuer le temps total passé en circulation par l'ensemble des usagers empruntant le réseau,
- inciter les usagers, par un traitement différencié, à **changer de mode de transport**, ou bien à augmenter l'occupation des véhicules, ce qui permet notamment de **réduire l'impact environnemental des déplacements**.

Les voies réservées au covoiturage

Une contrainte :

- Le maintien dans des limites acceptables des allongements de temps de parcours subis par les usagers non autorisés sur la voie réservée (acceptabilité).
 - Cela aura généralement comme conséquence d'imposer un niveau de trafic minimum sur la voie réservée (attractivité)

Les voies réservées au covoiturage

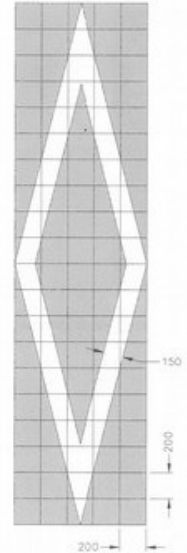
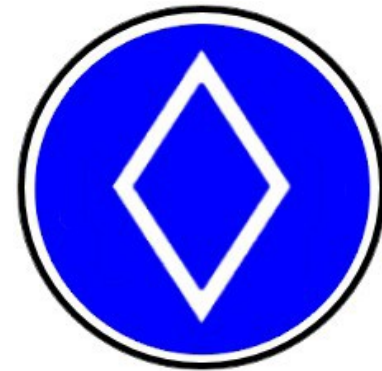
Les catégories autorisées :

- Les véhicules assurant un service de transport public,
- Les véhicules assurant du covoiturage
 - Définis par le code des Transports (art L3132-1)
 - Utilisation en commun d'un véhicule terrestre à moteur par un conducteur et un ou plusieurs passagers, effectuée à titre non onéreux, excepté le partage des frais, dans le cadre d'un déplacement que le conducteur effectue pour son propre compte

Les voies réservées au covoiturage

Un guide de conception en cours de rédaction, par le Cerema en lien avec la DGITM (parution prévue : 2018)

- Des voies situées préférentiellement à gauche,
- Un dispositif d'exploitation généralement dynamique,
- Une signalisation nouvelle pour un objet routier nouveau,
- Un contrôle à assurer pour garantir le bon fonctionnement de la voie réservée et sa crédibilité (acceptabilité).





Merci de votre attention